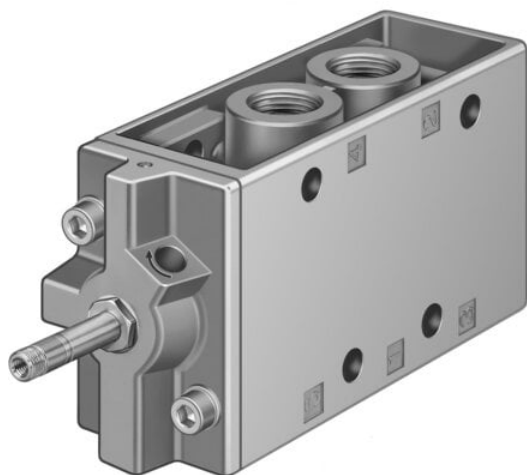




Elektrozawór MFH-5-1/2-S-EX (535911) serii MFH - Festo



**Numer artykułu SKU:
OT-FESTO010588**

Numer artykułu producenta:

Czas wysyłki: 24-48h

FESTO

OPIS PRODUKTU

- Solidny i niezawodny
- Zawór gniazdowy
- W całości z metalu
- Zasada działania z rurką armaturową
- Warianty zgodne z dyrektywą UE dot. ochrony przeciwwybuchowej (ATEX)

Dane techniczne

Funkcja zaworu	5/2 monostabilny
Sposób uruchamiania	elektrycznie
Szerokość zabudowy	52 mm
Normalny przepływ nominalny (znormalizowany zgodnie z DIN 1343)	3700 l/min
Pneumatyczne przyłącze robocze	G1/2
Napięcie robocze	przez cewkę, na osobne zamówienie
Ciśnienie robocze	0 MPa
Ciśnienie robocze	0 bar
Konstrukcja	Gniazdo talerzowe
Sposób powrotu	sprężyna mechaniczna
Znak CE (patrz deklaracja zgodności)	zgodność z dyrektywą UE dot. ochrony przeciwwybuchowej (ATEX)

Certyfikacja w zakresie ochrony przeciwwybuchowej Ex poza UE	EPL Db (GB)
Znak UKCA (patrz deklaracja zgodności)	wg przepisów UK EX
ATEX-Kategoria: gaz	II 2G
ATEX-Kategoria: pył	II 2D
Rodzaj zabezpieczenia przed zapłonem dla gazu	Ex h IIC T4 Gb
Ex-Rodzaj ochrony przed zapłonem pyłów	Ex h IIIC T130degC Db
Ochrona przeciwwybuchowa Ex- temperatura otoczenia	-5degC = Ta = +40degC
Stopień ochrony	IP65
Średnica nominalna	14 mm
Szerokość modułu	69 mm
Funkcja odpowietrzenia	z możliwością dławienia
Sposób uszczelnienia	miękki
Pozycja montażu	dowolny
Pomocnicze sterowanie ręczne	z blokadą
Rodzaj sterowania	sterowanie pilotem
Przyłącze zasilania powietrzem pilotów	zewn.
Kierunek przepływu	jednokierunkowy
Symbol	00991024
Pokrycie	pokrycie ujemne
Ciśnienie pilota	0.1 MPa
Ciśnienie pilota	1 bar
Wartość b	0.32
Czas wyłączenia	150 ms
Czas włączania	21 ms
Maks. dodatni impuls testowy przy sygnale 0	2200 μs
Maks. ujemny impuls testowy na 1 sygnale	3700 μs
Parametry cewki	Patrz cewka, na osobne zamówienie
Ochrona przeciwwybuchowa	Strefa 1 (ATEX)
Medium robocze	Sprężone powietrze wg ISO 8573-1:2010 [7:4:4]
Uwaga dotycząca medium roboczego/sterującego	Możliwa praca z powietrzem olejonym (po rozpoczęciu olejenia trzeba je kontynuować)
Klasa odporności korozyjnej wg normy Festo	1 - niskie obciążenie korozyjne
Zgodność z LABS	VDMA24364-B1/B2-L
Temperatura przechowywania	-20 degC
Temperatura medium	-5 degC
Medium sterujące (dla pilotów)	Sprężone powietrze wg ISO 8573-1:2010 [7:4:4]
Temperatura otoczenia	-5 degC
Waga produktu	1135 g

Przyłącze elektryczne	przez cewkę F, na osobne zamówienie
Typ mocowania	na listwie przyłączeniowej
Przyłącze dla otworu odpowietrzającego	M5
Przyłącze odpowietrzania pilota 84	M5
Przyłącze zasilania pilotów 14	G1/8
Przyłącze pneumatyczne 1	G1/2
Przyłącze pneumatyczne 2	G1/2
Przyłącze pneumatyczne 3	G1/2
Przyłącze pneumatyczne 4	G1/2
Przyłącze pneumatyczne 5	G1/2
Informacja o materiałach	Zgodność z dyrektywą RoHS
Materiał uszczelnień	NBR
Materiał obudowy	Aluminiowy odlew ciśnieniowy

DANE TECHNICZNE

Pomocnicze ręczne uruchamianie	Z blokadą
Ex-Temperatura otoczenia	-5°C <= Ta <= +40°C
Przylącze pneumatyczne 1	G1/2
Przylącze pneumatyczne 2	G1/2
Przylącze pneumatyczne 3	G1/2
Przylącze pneumatyczne 4	G1/2
Przylącze pneumatyczne 5	G1/2
Wartość-b	0.32
Szerokość zabudowy	52 mm
Przylącze zasilania pilota 14	G1/8
Ciśnienie pilota	1 ... 8 bar
ATEX-Kategoria Pył	II 2D
Ex-Ochrona przeciwwybuchowa Pył	Ex h III C T130°C Db
Funkcja odpowietrzenia	Możliwość dławienia
Ex-Ochrona przeciwwybuchowa Gaz	Ex h IIC T4 Gb
Zasilanie pneum. pilotów	Zewnętrzne
Przekrycie	Underlap
Ciśnienie pilota Mpa	0.1 ... 0.8 MPa
Czas przełączania przy wyłączeniu	150 ms
Czas przełączania przy włączeniu	21 ms
Maks. dodatni impuls testowy przy sygnale logicznym 0	2 200 µs
Maks. ujemny impuls testowy przy sygnale logicznym 1	3 700 µs
Medium dla pilotów	Sprężone powietrze wg ISO8573-1:2010 [7:4:4]
Przylącze otworu wentylacji	M5
Charakterystyka cewki	Uwaga, cewkę należy zamawiać oddzielnie
Przylącze odpowietrzenia pilota 84	M5
Raster	69 mm
Uwagi odnośnie medium roboczego	Możliwa praca na powietrzu olejonym (po rozpoczęciu olejenia jest ono wymagane przy dalszej pracy)
Ciśnienie robocze	0 ... 10 bar
Temperatura otoczenia	-5 ... 40 °C
Materiał uszczelnień	NBR, TPE-U(PU)
Sposób montażu	Na płycie przyłączeniowej. Przy pomocy otworów przelotowych. Do wyboru:
Stopień ochrony	IP65
Temperatura medium	-5 ... 40 °C
Przylącze elektryczne	Przez cewkę-F, należy zamawiać oddzielnie
Uwaga dotycząca materiałów	Zgodne z RoHS
Materiał obudowy	Aluminium-odlew ciśnieniowy
Funkcja zaworu	5/2 monostabilny
Normalny przepływ nominalny	3 700 l/min
Pozycja zabudowy	Dowolna
Ciśnienie robocze MPa	0 ... 1 MPa
Medium robocze	Sprężone powietrze wg ISO8573-1:2010 [7:4:4]
Klasa odporności na korozję CRC	1 – Niska odporność na korozję
Konstrukcja	Gniazdo talerzowe
Waga produktu	1 135 g
Temperatura przechowywania	-20 ... 60 °C
Znak CE (patrz deklaracja zgodności)	Wg dyrektywy EU-Ochrona Ex - (ATEX)
Wielkość nominalna	14 mm
Sposób uruchomienia	Elektryczny
Rodzaj uszczelnienia	Miękkie
Sposób kasowania	Sprężyna mechaniczna
Rodzaj sterowania	Z pilotem
Kierunek przepływu	Jednokierunkowy
ATEX-Kategoria Gaz	II 2G

Nr kat.	OT-FESTO010588
EAN-13	4052568169619