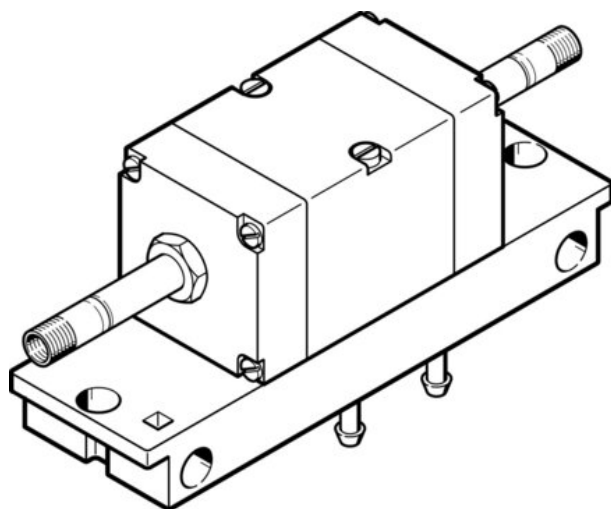




Elektrozawór JMFH-5-PK-3 (4447) serii JMFH - Festo



Numer artykułu SKU:
OT-FESTO012229

Numer artykułu producenta:

Czas wysyłki: 24-48h

FESTO

OPIS PRODUKTU

- Elementy sterujące ze wszystkimi funkcjami do pneumatycznego sterowania procesami
- Do montażu w szafie sterowniczej
- Szybka wymiana elementów

Dane techniczne

Funkcja zaworu	5/2 bistabilny
Normalny przepływ nominalny (znormalizowany zgodnie z DIN 1343)	105 l/min
Pneumatyczne przyłącze robocze	PK-3
Ciśnienie robocze	2 bar
Konstrukcja	Gniazdo talerzowe
Średnica nominalna	2.5 mm
Sposób uszczelnienia	miękki
Symbol	00995753
Czas przełączania	13 ms
Medium robocze	Sprężone powietrze wg ISO 8573-1:2010 [7:-:-]
Zgodność z LABS	VDMA24364-B1/B2-L
Temperatura medium	0 degC
Temperatura otoczenia	0 degC
Waga produktu	380 g

Typ mocowania

Przyłącze pneumatyczne 1

Przyłącze pneumatyczne 2

Przyłącze pneumatyczne 3

Przyłącze pneumatyczne 4

Przyłącze pneumatyczne 5

Informacja o materiałach

Materiał płyty przyłączeniowej

Materiał uszczelnień

Materiał obudowy

na płycie przyłączeniowej

PK-3

PK-3

PK-3

PK-3

PK-3

Zgodność z dyrektywą RoHS

Aluminium

NBR

Aluminium

DANE TECHNICZNE

Konstrukcja	Gniazdo talerzowe
Czas przełączania powrotnego	13 ms
Materiał płyty przyłączeniowej	Aluminium, Anodowanie
Przyłącze pneumatyczne 5	PK-3
Przyłącze pneumatyczne 4	PK-3
Przyłącze pneumatyczne 3	PK-3
Przyłącze pneumatyczne 2	PK-3
Przyłącze pneumatyczne 1	PK-3
Rodzaj uszczelnienia	Miękkie
Wielkość nominalna	2.5 mm
Waga produktu	380 g
Medium robocze	Sprężone powietrze wg ISO8573-1:2010 [7:-:-]
Normalny przepływ nominalny	105 l/min
Funkcja zaworu	5/2 bistabilny
Materiał obudowy	Aluminium, Anodowanie
Uwaga dotycząca materiałów	Zgodne z RoHS
Temperatura medium	0 ... 60 °C
Sposób montażu	Na płycie przyłączeniowej, Na ramie montażowej, Przy pomocy otworów przelotowych, Do wyboru:
Materiał uszczelnień	NBR
Temperatura otoczenia	0 ... 40 °C
Ciśnienie robocze	2 bar ... 8 bar

Nr kat.	OT-FESTO012229
EAN-13	4052568110468

Data wygenerowania podsumowania: 06.06.2026r, g. 00:14