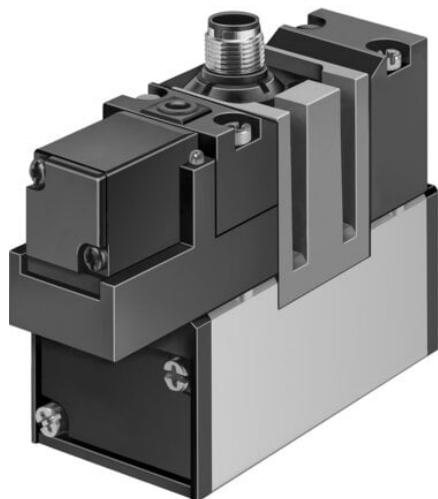




## Elektrozawór MEBH-5/2-D-3-ZSR-FR-C (184508) serii MEBH - Festo



**Numer artykułu SKU:**  
**OT-FESTO009490**

Numer artykułu producenta:  
-----

Czas wysyłki: 24-48h

**FESTO**

### OPIS PRODUKTU

Uruchamiane elektrycznie zawory znormalizowane wg ISO 5599-1.

- Zgodne z normą ISO 5599-1
- Mocna metalowa obudowa
- Montaż blokowy z możliwością mieszania wielkości zaworów, ISO 1, 2 i 3
- Duża różnorodność przyłączy elektrycznych
- Szerokie możliwości montażu pionowego: płyta regulatora ciśnienia, dławika, odcinająca ciśnienie pionowe i inne
- Dostępne również jako wyspa zaworowa

### Dane techniczne

Funkcja zaworu	5/2 monostabilny
Sposób uruchamiania	elektrycznie
Szerokość zabudowy	65 mm
Normalny przepływ nominalny (znormalizowany zgodnie z DIN 1343)	4500 l/min
Pneumatyczne przyłącze robocze	Płyta przyłączeniowa wielkość 3 wg ISO 5599-1
Napięcie robocze	24V DC
Ciśnienie robocze	0.3 MPa
Ciśnienie robocze	3 bar
Konstrukcja	Zawór tłoczkowo-suwakowy
Sposób powrotu	sprężyna mechaniczna

Stopień ochrony	IP65
Średnica nominalna	14.5 mm
Szerokość modułu	71 mm
Funkcja odpowietrzenia	z możliwością dławienia
Sposób uszczelnienia	miękki
Pozycja montażu	dowolny
Spełnia normę	ISO 5599-1
Pomocnicze sterowanie ręczne	bez blokady
Kod ISO	351
Rodzaj sterowania	sterowanie pilotem
Przyłącze zasilania powietrzem pilotów	wew.
Kierunek przepływu	jednokierunkowy
Symbol	00991003
Czas wyłączenia	109 ms
Czas włączenia	28 ms
Parametry cewki	24 V DC: 2,5 W
Medium robocze	Sprężone powietrze wg ISO 8573-1:2010 [7:4:4]
Uwaga dotycząca medium roboczego/sterującego	Możliwa praca z powietrzem olejonym (po rozpoczęciu olejowania trzeba je kontynuować)
Klasa odporności korozyjnej wg normy Festo	2 - średnie obciążenie korozyjne
Zgodność z LABS	VDMA24364-B1/B2-L
Temperatura medium	-10 degC
Temperatura otoczenia	-10 degC
Waga produktu	1000 g
Przyłącze elektryczne	M12X1
Typ mocowania	Przy pomocy otworów przelotowych
Przyłącze odpowietrzania pilota 84	nie przewodowe
Przyłącze pneumatyczne 1	Płyta przyłączeniowa wielkość 3 wg ISO 5599-1
Przyłącze pneumatyczne 2	Płyta przyłączeniowa, wielkość 3 wg ISO 5599-1
Przyłącze pneumatyczne 3	Płyta przyłączeniowa wielkość 3 wg ISO 5599-1
Przyłącze pneumatyczne 4	Płyta przyłączeniowa wielkość 3 wg ISO 5599-1
Przyłącze pneumatyczne 5	Płyta przyłączeniowa, wielkość 3 wg ISO 5599-1
Materiał uszczelnień	NBR
Materiał obudowy	Aluminiowy odlew ciśnieniowy

---

## DANE TECHNICZNE

Funkcja odpowietrzenia	Możliwość dławienia
Sposób kasowania	Sprężyna mechaniczna
Rodzaj sterowania	Z pilotem
Kierunek przepływu	Jednokierunkowy
Przyłącze pneumatyczne 1	Płyta przyłączeniowa, wielkość 3 wg ISO 5599-1
Przyłącze pneumatyczne 2	Płyta przyłączeniowa, wielkość 3 wg ISO 5599-1
Przyłącze pneumatyczne 3	Płyta przyłączeniowa, wielkość 3 wg ISO 5599-1
Przyłącze pneumatyczne 4	Płyta przyłączeniowa, wielkość 3 wg ISO 5599-1
Przyłącze pneumatyczne 5	Płyta przyłączeniowa, wielkość 3 wg ISO 5599-1
Szerokość zabudowy	65 mm
Rodzaj uszczelnienia	Miękkie
Pomocnicze ręczne uruchamianie	Przez przyciśnięcie
Zasilanie pneum. pilotów	Wewnętrzne
Czas przełączania przy wyłączeniu	109 ms
Czas przełączania przy włączeniu	28 ms
Charakterystyka cewki	24 V DC; 2,5 W
Przyłącze odpowietrzenia pilota 84	Nieprzewodowe
Raster	71 mm
Kod ISO	351
Normalny przepływ nominalny	4 500 l/min
Ciśnienie robocze	3 ... 10 bar
Temperatura otoczenia	-10 ... 50 °C
Materiał uszczelnień	NBR
Sposób montażu	Przy pomocy otworów przelotowych
Stopień ochrony	IP65
Temperatura medium	-10 ... 50 °C
Przyłącze elektryczne	M12x1, Wtyczka centralna, Konstrukcja okrągła
Materiał obudowy	Aluminium-odlew ciśnieniowy
Funkcja zaworu	5/2 monostabilny
Medium robocze	Sprężone powietrze wg ISO8573-1:2010 [7:4:4]
Pozycja zabudowy	Dowolna
Zgodność z normą	ISO 5599-1
Uwagi odnośnie medium roboczego	Możliwa praca na powietrzu olejonym (po rozpoczęciu olejenia jest ono wymagane przy dalszej pracy)
Klasa odporności na korozję CRC	2 - Średnia odporność na korozję
Konstrukcja	Zawór tłoczkowo-suwakowy
Waga produktu	1 000 g
Wielkość nominalna	14.5 mm
Sposób uruchomienia	Elektryczny

Nr kat.	OT-FESTO009490
EAN-13	4052568014445