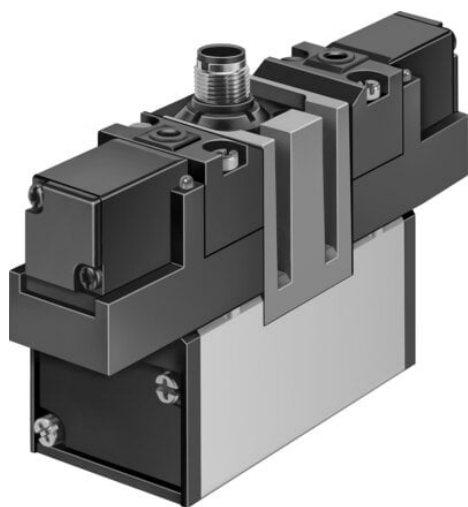




## Elektrozawór MEBH-5/3G-D-3-ZSR-C (184512) serii MEBH - Festo



**Numer artykułu SKU:  
OT-FESTO009499**

Numer artykułu producenta:  
-----

Czas wysyłki: 24-48h

**FESTO**

### OPIS PRODUKTU

Uruchamiane elektrycznie zawory znormalizowane wg ISO 5599-1.

- Zgodne z normą ISO 5599-1
- Mocna metalowa obudowa
- Montaż blokowy z możliwością mieszania wielkości zaworów, ISO 1, 2 i 3
- Duża różnorodność przyłączy elektrycznych
- Szerokie możliwości montażu pionowego: płyta regulatora ciśnienia, dławika, odcinająca ciśnienie pionowe i inne
- Dostępne również jako wyspa zaworowa

### Dane techniczne

Funkcja zaworu	5/3 zamknięty
Sposób uruchamiania	elektrycznie
Szerokość zabudowy	65 mm
Normalny przepływ nominalny (znormalizowany zgodnie z DIN 1343)	4100 l/min
Pneumatyczne przyłącze robocze	Płyta przyłączeniowa wielkość 3 wg ISO 5599-1
Napięcie robocze	24V DC
Ciśnienie robocze	0.3 MPa
Ciśnienie robocze	3 bar
Sposób powrotu	sprężyna mechaniczna
Stopień ochrony	IP65

Średnica nominalna	14.5 mm
Szerokość modułu	71 mm
Funkcja odpowietrzenia	z możliwością dławienia
Sposób uszczelnienia	miękki
Pozycja montażu	dowolny
Pomocnicze sterowanie ręczne	bez blokady
Kod ISO	356
Rodzaj sterowania	sterowanie pilotem
Kierunek przepływu	jednokierunkowy
Symbol	00991080
Czas wyłączenia	130 ms
Czas włączania	38 ms
Parametry cewki	24 V DC: 2,5 W
Medium robocze	Sprężone powietrze wg ISO 8573-1:2010 [7:4:4]
Uwaga dotycząca medium roboczego/sterującego	Możliwa praca z powietrzem olejnym (po rozpoczęciu olejenia trzeba je kontynuować)
Klasa odporności korozyjnej wg normy Festo	2 - średnie obciążenie korozyjne
Zgodność z LABS	VDMA24364-B1/B2-L
Temperatura medium	-10 degC
Temperatura otoczenia	-10 degC
Przyłącze elektryczne	M12X1
Typ mocowania	Przy pomocy otworów przelotowych
Przyłącze pneumatyczne 1	Płyta przyłączeniowa wielkość 3 wg ISO 5599-1
Przyłącze pneumatyczne 2	Płyta przyłączeniowa, wielkość 3 wg ISO 5599-1
Przyłącze pneumatyczne 3	Płyta przyłączeniowa wielkość 3 wg ISO 5599-1
Przyłącze pneumatyczne 4	Płyta przyłączeniowa wielkość 3 wg ISO 5599-1
Przyłącze pneumatyczne 5	Płyta przyłączeniowa, wielkość 3 wg ISO 5599-1
Materiał uszczelnień	NBR
Materiał obudowy	Aluminiowy odlew ciśnieniowy

---

## DANE TECHNICZNE

Szerokość zabudowy	65 mm
Sposób kasowania	Sprężyna mechaniczna
Rodzaj sterowania	Z pilotem
Kierunek przepływu	Jednokierunkowy
Przyłącze pneumatyczne 1	Płyta przyłączeniowa, wielkość 3 wg ISO 5599-1
Przyłącze pneumatyczne 2	Płyta przyłączeniowa, wielkość 3 wg ISO 5599-1
Przyłącze pneumatyczne 3	Płyta przyłączeniowa, wielkość 3 wg ISO 5599-1
Przyłącze pneumatyczne 4	Płyta przyłączeniowa, wielkość 3 wg ISO 5599-1
Przyłącze pneumatyczne 5	Płyta przyłączeniowa, wielkość 3 wg ISO 5599-1
Rodzaj uszczelnienia	Miękkie
Funkcja odpowietrzenia	Możliwość dławienia
Pomocnicze ręczne uruchamianie	Przez przyciśnięcie
Czas przełączania przy wyłączeniu	130 ms
Czas przełączania przy włączeniu	38 ms
Charakterystyka cewki	24 V DC; 2,5 W
Raster	71 mm
Kod ISO	356
Medium robocze	Sprężone powietrze wg ISO8573-1:2010 [7:4:4]
Sposób uruchomienia	Elektryczny
Wielkość nominalna	14.5 mm
Klasa odporności na korozję CRC	2 - Średnia odporność na korozję
Uwagi odnośnie medium roboczego	Możliwa praca na powietrzu olejonym (po rozpoczęciu olejenia jest ono wymagane przy dalszej pracy)
Pozycja zabudowy	Dowolna
Normalny przepływ nominalny	4 100 l/min
Funkcja zaworu	5/3 zamknięty
Materiał obudowy	Aluminium-odlew ciśnieniowy
Przyłącze elektryczne	M12x1, Wtyczka centralna
Temperatura medium	-10 ... 50 °C
Stopień ochrony	IP65
Sposób montażu	Przy pomocy otworów przelotowych
Materiał uszczelnień	NBR
Temperatura otoczenia	-10 ... 50 °C
Ciśnienie robocze	3 ... 10 bar

Nr kat.	OT-FESTO009499
EAN-13	4052568144517