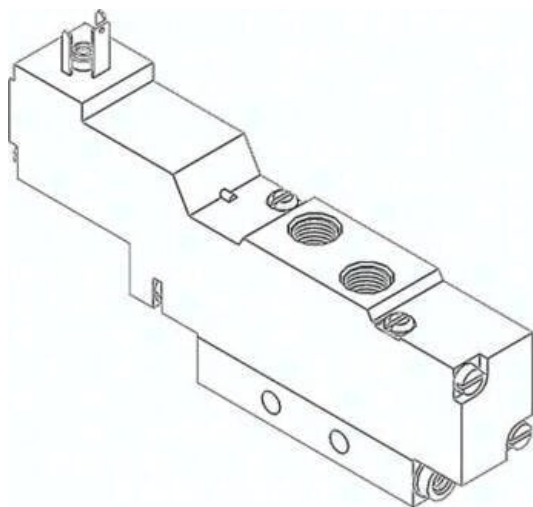




Elektrozawór MEBH-5/2-1/8-B-110AC (173043) serii MEBH - Festo



**Numer artykułu SKU:
OT-FESTO010444**

Numer artykułu producenta:

Czas wysyłki: 24-48h

FESTO

OPIS PRODUKTU

MEBH-5/2-1/8-B-110AC MEBH-5/2-1/8-B-110AC (173043) Magnetventil

DANE TECHNICZNE

| | |
|--|--|
| Średnica nominalna "DN" | 5 mm |
| Wymiar siatki | 18 mm |
| Rodzaj ochrony | IP65 |
| Materiał obudowy | Aluminium-Druckguss |
| Uwaga dotycząca materiałów | RoHS konform |
| Przyłącze elektryczne | Wiring diagram Form C acc. to EN 175301-803PlugSquare shapea |
| Rodzaj sterowania ręcznego | elektrisch |
| Przepływ nominalny | 600 l/min |
| Powrót do położenia stabilnego | mechanische Feder |
| Odmiana sterowania | wysterowanie wstępne |
| Medium robocze | Druckluft nach ISO 8573-1:2010 [7:4:4] |
| Temperatura medium roboczego | -5 bis 50 °C |
| Sposób montażu | mit Durchgangsbohrung |
| Klasa odporności na korozję KBK | 2 |
| Rodzaj konstrukcji | Kolben-Schieber |
| Wymagania dla medium roboczego i sterującego | Możliwość pracy w oleju (wymagana przy dalszej eksploatacji) |
| Pozycja montażowa | dowolny |
| Materiał uszczelnień | HNBRNBR |
| Temperatura otoczenia | -5 to 50 °C |
| Ciśnienie robocze | 2.5 to 8 Bar |

| | |
|---------|----------------|
| Nr kat. | OT-FESTO010444 |
| EAN-13 | 4052568141257 |

Data wygenerowania podsumowania: 06.06.2026r, g. 21:18