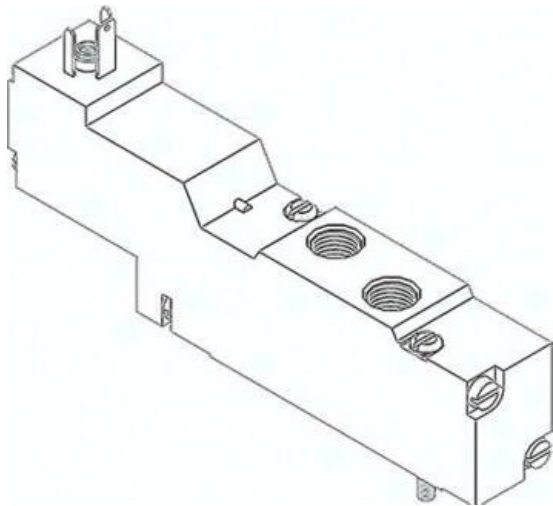




Elektrozawór MEBH-5/2-1/8-P-S-B-110AC (173060), Festo



**Numer artykułu SKU:
OT-FESTO010462**

Numer artykułu producenta:

Status magazynowy: Tylko
na zamówienie.

FESTO

OPIS PRODUKTU

MEBH-5/2-1/8-P-S-B-110AC MEBH-5/2-1/8-P-S-B-110AC (173060) Magnetventil

DANE TECHNICZNE

Medium robocze	Druckluft nach ISO 8573-1:2010 [7:4:4]
Ciśnienie robocze	-0,9 do 10 Bar
Temperatura otoczenia	-5 to 50 °C
Materiał uszczelnień	HNBRNBR
Pozycja montażowa	dowolny
Wymagania dla medium roboczego i sterującego	Możliwość pracy w oleju (wymagana przy dalszej eksploatacji)
Rodzaj konstrukcji	Kolben-Schieber
Klasa odporności na korozję KBK	2
Znak CE	nach EU-Niederspannungs-Richtlinie
Czas włączenia	10 ms
Ciężar	0,12 KG
Średnica nominalna (DN)	5 mm

Nr kat.	OT-FESTO010462
EAN-13	4052568141424