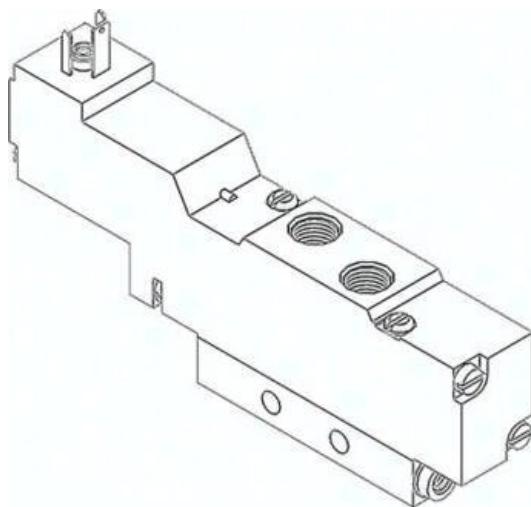




Elektrozawór MEBH-5/2-1/8-S-B-110AC (173046), Festo



**Numer artykułu SKU:
OT-FESTO010465**

Numer artykułu producenta:

Status magazynowy: Tylko
na zamówienie.

FESTO

OPIS PRODUKTU

MEBH-5/2-1/8-S-B-110AC MEBH-5/2-1/8-S-B-110AC (173046) Magnetventil

DANE TECHNICZNE

Średnica nominalna "DN"	5 mm
Masa produktu	105 g
Przyłącze pneumatyczne (4)	G1/8
Przyłącze pneumatyczne (5)	G1/8
Przyłącze pneumatyczne (3)	G1/8
Przyłącze elektryczne	Wiring diagram Form C acc. to EN 175301-803PlugSquare shapea
Rodzaj sterowania ręcznego	elektrisch
Przepływ nominalny	600 l/min
Powrót do położenia stabilnego	mechanische Feder
Odmiana sterowania	wysterowanie wstępne
Medium robocze	Druckluft nach ISO 8573-1:2010 [7:4:4]
Temperatura medium roboczego	-5 bis 50 °C
Sposób montażu	mit Durchgangsbohrung
Klasa odporności na korozję KBK	2
Rodzaj konstrukcji	Kolben-Schieber
Wymagania dla medium roboczego i sterującego	Możliwość pracy w oleju (wymagana przy dalszej eksploatacji)
Pozycja montażowa	dowolny
Materiał uszczelnień	HNBRNBR
Temperatura otoczenia	-5 to 50 °C
Ciśnienie robocze	-0,9 do 10 Bar

Nr kat.	OT-FESTO010465
EAN-13	4052568141288

Data wygenerowania podsumowania: 20.01.2025r, g. 02:35