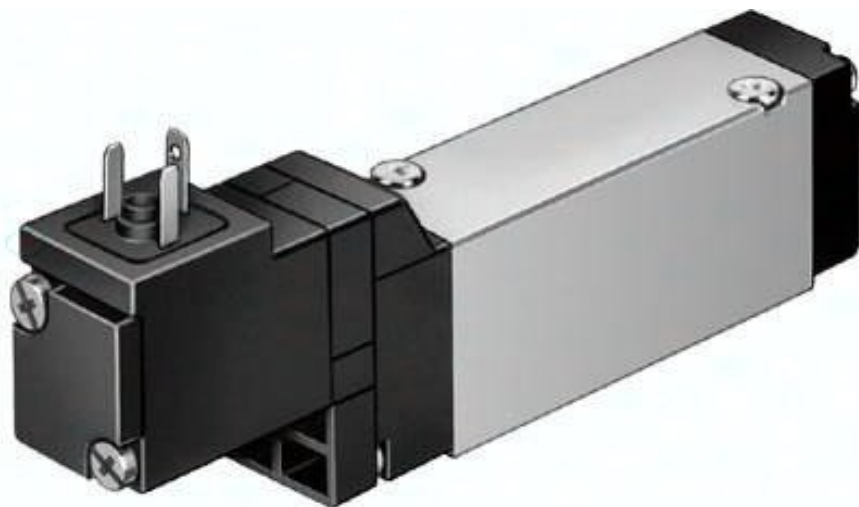




Elektrozawór MEBH-5/2-5,0-L-B (173011), Festo



**Numer artykułu SKU:
OT-FESTO010471**

Numer artykułu producenta:

Status magazynowy: Tylko
na zamówienie.

FESTO

OPIS PRODUKTU

MEBH-5/2-5,0-L-B MEBH-5/2-5,0-L-B (173011) Magnetventil

DANE TECHNICZNE

Srednica nominalna "DN"	5 mm
Temperatura skladowania	-20 bis 40 °C
Medium sterujace	Druckluft nach ISO 8573-1:2010 [7:4:4]
Masa produktu	105 g
Przylacze pneumatyczne (4)	Anschlussplatte Größe 26 mm nach ISO 15407-2
Przylacze elektryczne	Wiring diagram Form C acc. to EN 175301-803PlugSquare shapea
Rodzaj sterowania ręcznego	elektrisch
Przepływ nominalny	700 l/min
Powrót do położenia stabilnego	pneumatische Feder
Odmiana sterowania	wysterowanie wstepne
Medium robocze	Druckluft nach ISO 8573-1:2010 [7:4:4]
Temperatura medium roboczego	-5 bis 50 °C
Sposób montażu	auf Anschlussplatte
Klasa odporności na korozję KBK	2
Rodzaj konstrukcji	Kolben-Schieber
Wymagania dla medium roboczego i sterujacego	Możliwość pracy w oleju (wymagana przy dalszej eksploatacji)
Pozycja montażowa	dowolny
Materiał uszczelnień	HNBRNBR
Temperatura otoczenia	-5 to 50 °C
Ciśnienie robocze	2.5 to 8 Bar

Nr kat.	OT-FESTO010471
EAN-13	4052568140946

Data wygenerowania podsumowania: 20.01.2025r, g. 03:36