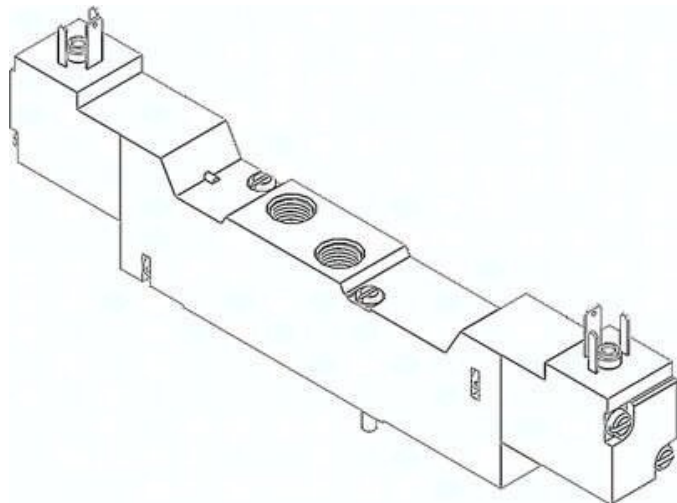




Elektrozawór MEBH-5/3B-1/8-P-B (173030) serii MEBH - Festo



**Numer artykułu SKU:
OT-FESTO010483**

Numer artykułu producenta:

Czas wysyłki: 24-48h

FESTO

OPIS PRODUKTU

MEBH-5/3B-1/8-P-B MEBH-5/3B-1/8-P-B (173030) Magnetventil

DANE TECHNICZNE

Średnica nominalna "DN"	5 mm
Masa produktu	153 g
Przyłącze pneumatyczne (4)	G1/8
Przyłącze pneumatyczne (5)	Anschlussplatte Größe 26 mm nach ISO 15407-2
Przyłącze pneumatyczne (3)	Anschlussplatte Größe 26 mm nach ISO 15407-2
Przyłącze elektryczne	Wiring diagram Form C acc. to EN 175301-803PlugSquare shapea
Rodzaj sterowania ręcznego	elektrisch
Przepływ nominalny	400 l/min
Powrót do położenia stabilnego	mechanische Feder
Odmiana sterowania	wysterowanie wstępne
Medium robocze	Druckluft nach ISO 8573-1:2010 [7:4:4]
Temperatura medium roboczego	-5 bis 50 °C
Sposób montażu	auf Anschlussleiste
Klasa odporności na korozję KBK	2
Rodzaj konstrukcji	Kolben-Schieber
Wymagania dla medium roboczego i sterującego	Możliwość pracy w oleju (wymagana przy dalszej eksploatacji)
Pozycja montażowa	dowolny
Materiał uszczelnień	HNBRNBR
Temperatura otoczenia	-5 to 50 °C
Ciśnienie robocze	3 to 8 Bar

Nr kat.	OT-FESTO010483
EAN-13	4052568141134

Data wygenerowania podsumowania: 06.06.2026r, g. 11:16