



Najszersza
oferta
pneumatyki
w Polsce

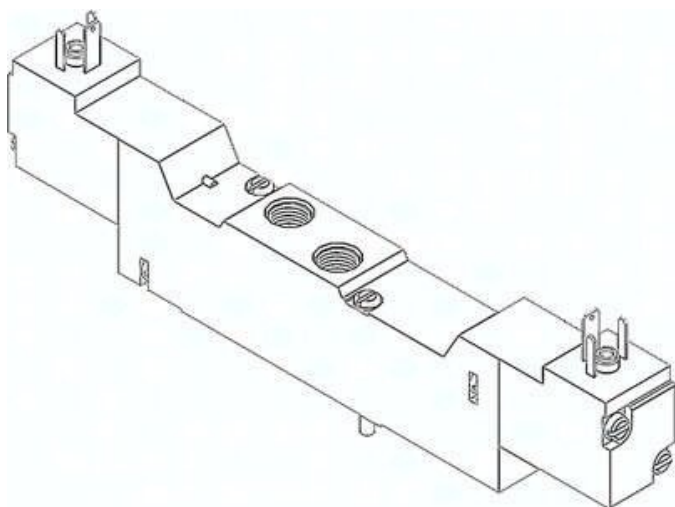


Szybka dostawa
24 h / 48 h



Biuro Obsługi Klienta
+48 71 799 45 81

Elektrozawór MEBH-5/3E-1/8-P-B (173024) serii MEBH - Festo



Numer artykułu SKU:
OT-FESTO010501

Numer artykułu producenta:

Czas wysyłki: 24-48h

FESTO

OPIS PRODUKTU

MEBH-5/3E-1/8-P-B MEBH-5/3E-1/8-P-B (173024) Magnetventil

DANE TECHNICZNE

Przyłącze pneumatyczne (2)	G1/8
Wymiar siatki	18 mm
Sterowanie ręczne	mit Zubehör rastend
Czas pracy ciągłej	1
Znak CE	nach EU-Niederspannungs-Richtlinie
Czas włączenia	12 ms
Ciężar	0,17 KG
Średnica nominalna (DN)	5 mm
Przyłącze pneumatyczne (1)	Anschlussplatte Größe 26 mm nach ISO 15407-2
Rodzaj ochrony	IP65
Tworzywo obudowy	Aluminium die casting
Ciśnienie sterujące	3 to 8 Bar
Przyłącze pneumatyczne (3)	Anschlussplatte Größe 26 mm nach ISO 15407-2
Przyłącze pneumatyczne (5)	Anschlussplatte Größe 26 mm nach ISO 15407-2
Przyłącze pneumatyczne (4)	G1/8
Masa produktu	153 g
Medium sterujące	Druckluft nach ISO 8573-1:2010 [7:4:4]
Temperatura składowania	-20 bis 40 °C
Średnica nominalna "DN"	5 mm
Ciśnienie robocze	3 to 8 Bar
Temperatura otoczenia	-5 to 50 °C
Pozycja montażowa	dowolny
Wymagania dla medium roboczego i sterującego	Możliwość pracy w oleju (wymagana przy dalszej eksploatacji)
Rodzaj konstrukcji	Kolben-Schieber
Klasa odporności na korozję KBK	2
Sposób montażu	auf Anschlussleiste
Temperatura medium roboczego	-5 bis 50 °C
Medium robocze	Druckluft nach ISO 8573-1:2010 [7:4:4]
Odmiana sterowania	wysterowanie wstepne
Powrót do położenia stabilnego	mechanische Feder
Przepływ nominalny	500 l/min
Rodzaj sterowania ręcznego	elektrisch
Przyłącze elektryczne	Wiring diagram Form C acc. to EN 175301-803PlugSquare shapea
Uwaga dotycząca materiałów	RoHS konform
Materiał obudowy	Aluminium-Druckguss

Nr kat.	OT-FESTO010501
EAN-13	4052568141073

Data wygenerowania podsumowania: 06.06.2026r, g. 12:33