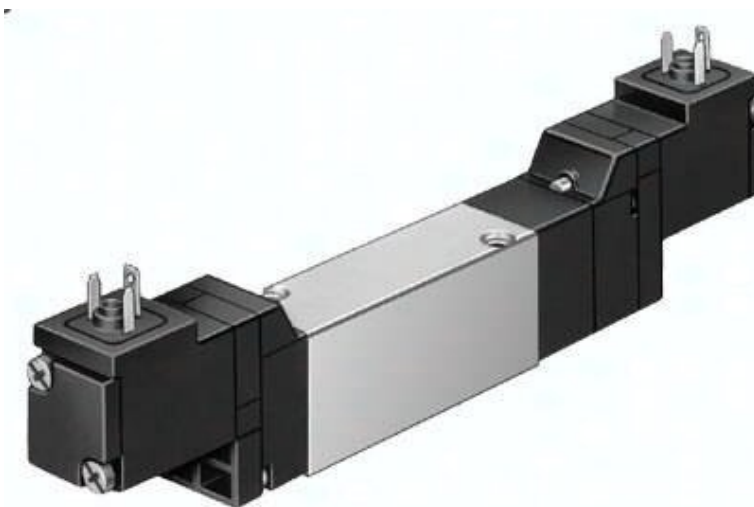




Elektrozawór MEBH-5/3G-5,0-B (173017) serii MEBH - Festo



**Numer artykułu SKU:
OT-FESTO010528**

Numer artykułu producenta:

Czas wysyłki: 24-48h

FESTO

OPIS PRODUKTU

MEBH-5/3G-5,0-B MEBH-5/3G-5,0-B (173017) Magnetventil

DANE TECHNICZNE

Temperatura medium roboczego	-5 bis 50 °C
Przyłącze pneumatyczne (3)	Anschlussplatte Größe 26 mm nach ISO 15407-2
Ciśnienie sterujące	3 to 8 Bar
Tworzywo obudowy	Aluminium die casting
Przyłącze pneumatyczne (2)	Anschlussplatte Größe 26 mm nach ISO 15407-2
Przepływ nominalny	600 l/min
Powrót do położenia stabilnego	mechanische Feder
Odmiana sterowania	wysterowanie wstępne
Średnica nominalna "DN"	5 mm
Medium robocze	Druckluft nach ISO 8573-1:2010 [7:4:4]
Sposób montażu	auf Anschlussplatte
Klasa odporności na korozję KBK	2
Rodzaj konstrukcji	Kolben-Schieber
Wymagania dla medium roboczego i sterującego	Możliwość pracy w oleju (wymagana przy dalszej eksploatacji)
Pozycja montażowa	dowolny
Materiał uszczelnień	HNBRNBR
Temperatura otoczenia	-5 to 50 °C
Ciśnienie robocze	3 to 8 Bar

Nr kat.	OT-FESTO010528
EAN-13	4052568141004

Data wygenerowania podsumowania: 06.06.2026r, g. 18:56