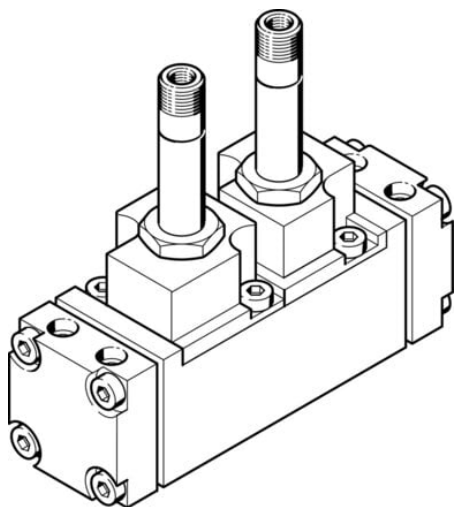




Elektrozawór CJM-5/2-1/2-FH (6228) serii CJM - Festo



**Numer artykułu SKU:
OT-FESTO012031**

Numer artykułu producenta:

Czas wysyłki: 24-48h

FESTO

OPIS PRODUKTU

- Solidna konstrukcja
- Bezpośredni montaż na płycie przyłączeniowej
- Z uruchamianiem ręcznym lub bez

Dane techniczne

Funkcja zaworu	5/2 bistabilny
Sposób uruchamiania	elektrycznie
Pneumatyczne przyłącze robocze	Płyta przyłączeniowa
Ciśnienie robocze	1.5 bar
Rodzaj sterowania	sterowanie pilotem
Symbol	00991005
Zgodność z LABS	VDMA24364-strefa III
Przyłącze pneumatyczne 1	Płyta przyłączeniowa
Przyłącze pneumatyczne 2	Płyta przyłączeniowa
Przyłącze pneumatyczne 3	Płyta przyłączeniowa
Przyłącze pneumatyczne 4	Płyta przyłączeniowa
Przyłącze pneumatyczne 5	Płyta przyłączeniowa

DANE TECHNICZNE

Ciśnienie robocze	1.5 bar ... 8 bar
Uwaga dotycząca materiałów	Zawierają substancje PWIS
Funkcja zaworu	5/2 bistabilny
Sposób uruchomienia	Elektryczny
Rodzaj sterowania	Z pilotem
Przyłącze pneumatyczne 1	Płyta przyłączeniowa
Przyłącze pneumatyczne 2	Płyta przyłączeniowa
Przyłącze pneumatyczne 3	Płyta przyłączeniowa
Przyłącze pneumatyczne 4	Płyta przyłączeniowa
Przyłącze pneumatyczne 5	Płyta przyłączeniowa

Nr kat.	OT-FESTO012031
EAN-13	4052568110901