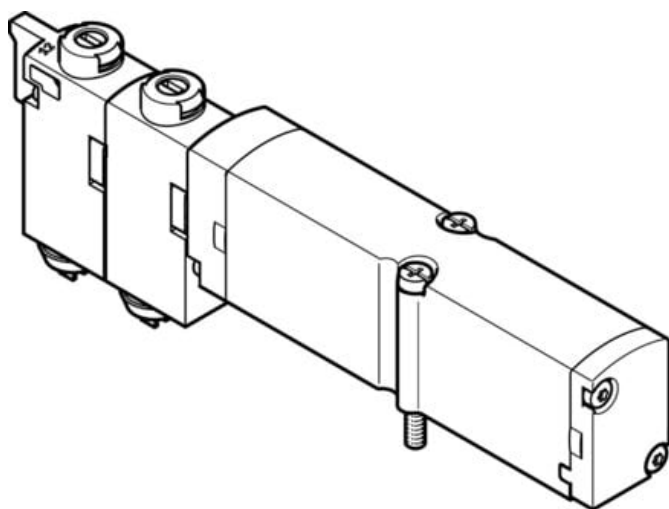




Elektrozawór VMPA14-M1HF-N-PI (578813) serii VMPA14 - Festo



**Numer artykułu SKU:
OT-FESTO052049**

Numer artykułu producenta:

Tylko na zamówienie

FESTO

OPIS PRODUKTU

Płaskie wysokowydajne zawory w trwałej metalowej obudowie.

- Do wyspy zaworowej MPA
- Jako zawór pojedynczy na płycie przyłączeniowej
- Szeroki asortyment zaworów

Dane techniczne

Funkcja zaworu	2x3/2 otwarty, monostabilny
Sposób uruchamiania	elektrycznie
Wielkość zaworu	14 mm
Normalny przepływ nominalny (znormalizowany zgodnie z DIN 1343)	550 l/min
Napięcie robocze	24V DC
Ciśnienie robocze	0.3 MPa
Ciśnienie robocze	3 bar
Konstrukcja	Zawór tłoczkowo-suwakowy
Sposób powrotu	sprężyna pneumatyczna
Certyfikacja	c UL us - Recognized (OL)
Stopień ochrony	IP65
Sposób uszczelnienia	miękki
Pozycja montażu	dowolny

Pomocnicze sterowanie ręczne	z blokadą
Rodzaj sterowania	sterowanie pilotem
Kierunek przepływu	jednokierunkowy
Symbol	00991812
Pokrycie	przekrycie dodatnie
Wskaźnik stanu sygnału	tak
Ciśnienie pilota	0.3 MPa
Ciśnienie pilota	3 bar
Praca na podciśnieniu	nie
Uwaga dotycząca normalnego przepływu nominalnego	MPA-C: 730 l/min
Normalny przepływ nominalny z QS-8	550 l/min
Czas wyłączenia	28 ms
Czas włączenia	9 ms
Maks. dodatni impuls testowy przy sygnale 0	400 μ s
Maks. ujemny impuls testowy na 1 sygnale	200 μ s
Dopuszczalne wahania napięcia	+/- 25%
Medium robocze	Sprężone powietrze wg ISO 8573-1:2010 [7:4:4]
Uwaga dotycząca medium roboczego/sterującego	Możliwa praca z powietrzem olejonym (po rozpoczęciu olejenia trzeba je kontynuować)
Odporność na drgania	Test odporności podczas transportu przy drganiach o stopniu intensywności 2 wg FN 942017-4 i EN 60068-2-6
Odporność na wstrząsy	Test odporności na wstrząsy o stopniu intensywności 2 wg FN 942017-5 i EN 60068-2-27
Klasa odporności korozyjnej wg normy Festo	1 - niskie obciążenie korozyjne
Zgodność z LABS	VDMA24364-B1/B2-L
Temperatura przechowywania	-20 degC
Dopuszczenie do branży spożywczej	patrz rozszerzone informacje o materiale
Temperatura medium	-5 degC
Względna wilgotność powietrza	maks. 90 % przy 40degC
Temperatura otoczenia	-5 degC
Maks. moment dokręcenia, mocowanie zaworu	0.65 Nm
Waga produktu	77 g
Typ mocowania	Przy pomocy otworów przelotowych
Informacja o materiałach	Zgodność z dyrektywą RoHS
Materiał uszczelnień	NBR
Materiał obudowy	Aluminiowy odlew ciśnieniowy

DANE TECHNICZNE

Przekrycie	Positive overlap
Dopuszczalne wahania napięcia	+/- 25 %
Odporność na wibracje	Transport application test at severity level 2 in accordance with FN 942017-4 and EN 60068-2-6
Odporność na wstrząsy	Test odporności na wstrząsy, poziom surowości warunków 2 zgodnie z FN942017-5 i EN60068-2-27
Sposób uruchomienia	Elektryczny
Rodzaj uszczelnienia	Miękkie
Sposób kasowania	Sprężyna pneumatyczna
Rodzaj sterowania	Z pilotem
Kierunek przepływu	Jednokierunkowy
Ciśnienie pilota	3 ... 8 bar
Wielkość zaworu	14 mm
Pomocnicze ręczne uruchamianie	Z blokadą, Przez przyciśnięcie
Znak CE (patrz deklaracja zgodności)	Wg dyrektywy EU-EMV
Ciśnienie pilota Mpa	0.3 ... 0.8 MPa
Czas przełączania przy wyłączeniu	28 ms
Czas przełączania przy włączeniu	9 ms
Maks. dodatni impuls testowy przy sygnale logicznym 0	400 µs
Maks. ujemny impuls testowy przy sygnale logicznym 1	200 µs
Wyświetlanie stanu sygnału	Tak
Maks. moment dokręcający, montaż zaworu	0.65 Nm
Odpowiedni do podciśnienia	Brak
Normalny przepływ nominalny z QS-8	550 ... 650 l/min
Uwaga dotycząca standardowego przepływu nominalnego	MPA-S: 550 l/min, MPA-L: 650 l/min
Normalny przepływ nominalny	550 ... 650 l/min
Ciśnienie robocze	3 ... 10 bar
Temperatura otoczenia	-5 ... 60 °C
Materiał uszczelnień	NBR
Sposób montażu	Przy pomocy otworów przelotowych
Stopień ochrony	IP65, W stanie zmontowanym, Zgodnie z IEC 60529
Temperatura medium	-5 ... 50 °C
Dopuszczenie	c UL us - Recognized (OL)
Uwaga dotycząca materiałów	Zgodne z RoHS
Materiał obudowy	Aluminium-odlew ciśnieniowy
Funkcja zaworu	2 zawory 3/2 normalnie otwarte, monostabilne
Medium robocze	Sprężone powietrze wg ISO8573-1:2010 [7:4:4]
Pozycja zabudowy	Dowolna
Ciśnienie robocze MPa	0.3 ... 1 MPa
Uwagi odnośnie medium roboczego	Możliwa praca na powietrzu olejonym (po rozpoczęciu olejenia jest ono wymagane przy dalszej pracy)
Klasa odporności na korozję CRC	1 - Niska odporność na korozję
Zgodność z PWIS	VDMA24364-B1/B2-L
Konstrukcja	Zawór tłokowy
Bezpieczeństwo żywności	Patrz dodatkowe informacje materiałowe
Waga produktu	77 g
Temperatura przechowywania	-20 ... 40 °C
Względna wilgotność powietrza	maks. 90 % przy 40 °C

Nr kat.	OT-FESTO052049
EAN-13	4052568262846

Data wygenerowania podsumowania: 05.06.2026r, g. 23:18