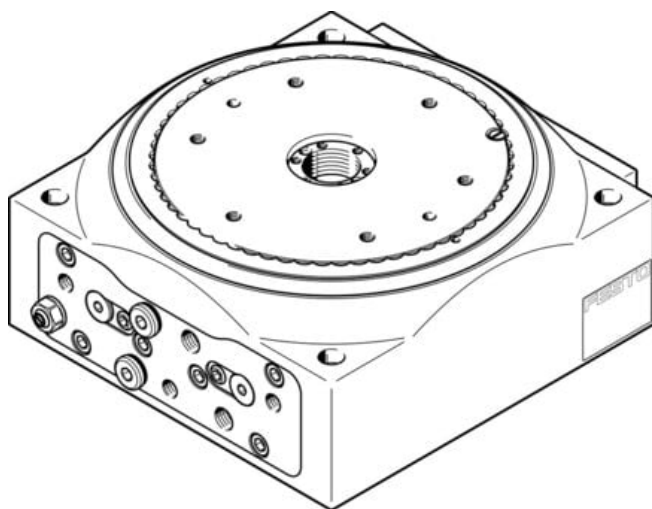




## Obrotowy stół podziałowy DHTG-140-12-A (548091) serii DHTG - Festo



**Numer artykułu SKU:  
OT-FESTO024491**

Numer artykułu producenta:  
-----

Czas wysyłki: 24-48h

**FESTO**

### OPIS PRODUKTU

Stół podziałowy z różnymi podziałami do wyboru, możliwością zmiany kierunku obrotu i dołączonym układem zasilania energią.

- Do zadań dotyczących obracania i montażowych
- Solidna konstrukcja mechaniczna
- Łatwy dobór i uruchomienie
- Średnica tarczy obrotowej: 65, 90, 140, 220 mm
- Dowolne sterowanie kierunkiem obrotów
- Zrównoważona konstrukcja dzięki wydłużonemu okresowi eksploatacji i uproszczonym naprawom

### Dane techniczne

Wielkość	140
Równoległość tarczy	0.04 mm
Mimośrodowość osiowa płyty	0.02 mm
Koncentryczność płytki	0.02 mm
Dokładność powtarzalności kąta obrotu	0.03 deg
Amortyzacja	Amortyzator, charakterystyka twarda, regulowany
Pozycja montażu	dowolny
Sposób działania	dwustronnego działania
Konstrukcja	Złącze wieńca zębatego

Symbol	00992251
Sygnalizacja położenia	do czujników indukcyjnych
Podział	12
Ciśnienie robocze	0.3 MPa
Ciśnienie robocze	3 bar
Medium robocze	Sprężone powietrze wg ISO 8573-1:2010 [7:4:4]
Uwaga dotycząca medium roboczego/sterującego	Możliwa praca z powietrzem olejnym (po rozpoczęciu olejenia trzeba je kontynuować)
Klasa odporności korozyjnej wg normy Festo	2 - średnie obciążenie korozyjne
Zgodność z LABS	VDMA24364-B2-L
Temperatura przechowywania	-20 degC
Poziom ciśnienia akustycznego	70 dB(A)
Stopień ochrony	IP54
Temperatura otoczenia	5 degC
Masowy moment bezwładności	3000 kgcm <sup>2</sup>
Maks. dopuszczalna siła osiowa statyczna	4000 N
Maks. moment pull-out, statyczny	300 Nm
Maks. siła promieniowa statyczna	6000 N
Maks. moment obrotowy styczny, statyczny	200 Nm
Teoretyczny moment obrotowy przy 0,6 MPa (6 bar, 87 psi)	18.1 Nm
Waga produktu	10000 g
Typ mocowania	Przy pomocy otworu przelotowego i tulejki centrującej
Przyłącze pneumatyczne	Gwint wewnętrzny G1/8
Materiał tarczy	Stal ocynkowana
Informacja o materiałach	Zgodność z dyrektywą RoHS
Materiał zderzaka	Stal ocynkowana
Materiał pokrywy	Stop aluminium do przeróbki plastycznej
Materiał uszczelnień	NBR
Materiał obudowy	Stop aluminium do przeróbki plastycznej

---

## DANE TECHNICZNE

Przyłącza pneumatyczne	Gwint wewnętrzny G1/8
Maks. styczny moment statyczny	200 Nm
Maks. siła poprzeczna statyczna	6 000 N
Maks. statyczny moment uchylny	300 Nm
Maks. siła osiowa statyczna	4 000 N
Podział	12
Powtarzalność kąta obrotu	<= 0.03 deg
Współosiowość płyty	<= 0.02 mm
Bicie osiowe płyty	<= 0.02 mm
Równoległość płyty	<= 0.04 mm
Poziom ciśnienia akustycznego	<= 70 dB(A)
Materiał zderzaków	Stal ocynkowana
Materiał tarczy	Stal ocynkowana
Teoretyczny moment obrotowy przy 0,6 MPa (6 bar, 87 psi)	18.1 Nm
Waga produktu	10 000 g
Konstrukcja	Złącze wieńca zębatego/Zębata/zębniwymuszony przebieg ruchu
Medium robocze	Sprężone powietrze wg ISO8573-1:2010 [7:4:4]
Klasa odporności na korozję CRC	2 - Średnia odporność na korozję
Uwagi odnośnie medium roboczego	Możliwa praca na powietrzu olejonym (po rozpoczęciu olejenia jest ono wymagane przy dalszej pracy)
Tryb pracy	Dwustronnego działania
Pozycja zabudowy	Dowolna
Materiał obudowy	Stop aluminium
Wielkość	140
Uwaga dotycząca materiałów	Nie zawierają miedzi i PTFE, Zgodne z RoHS
Sygnalizacja położenia	Przy pomocy czujników indukcyjnych
Sposób montażu	Przy pomocy otworów przelotowych i tulejek centrujących
Materiał uszczelnień	NBR, TPE-U(PU)
Materiał pokrywy	Stop aluminium
Amortyzacja	Amortyzator, charakterystyka twarda, regulowany
Temperatura otoczenia	5 ... 60 °C
Ciśnienie robocze	4 ... 8 bar

Nr kat.	OT-FESTO024491
EAN-13	4052568189792