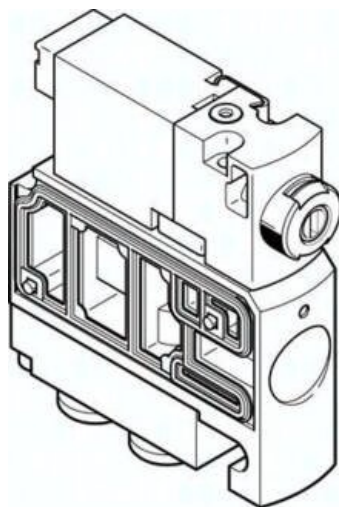




Elektrozawór CPVSC1-M1H-M-H-Q3 (547296) serii CPV-SC - Festo



**Numer artykułu SKU:
OT-FESTO027529**

Numer artykułu producenta:

Tylko na zamówienie

FESTO

OPIS PRODUKTU

Dane techniczne

| | |
|---|--------------------------|
| Funkcja zaworu | 5/2 monostabilny |
| Sposób uruchamiania | elektrycznie |
| Wielkość zaworu | 10 mm |
| Normalny przepływ nominalny (znormalizowany zgodnie z DIN 1343) | 170 l/min |
| Pneumatyczne przyłącze robocze | QS-3 |
| Napięcie robocze | 24V DC |
| Ciśnienie robocze | -0.09 MPa |
| Ciśnienie robocze | -0.9 bar |
| Konstrukcja | Zawór tłoczkowo-suwakowy |
| Sposób powrotu | sprężyna pneumatyczna |
| Stopień ochrony | IP40 |
| Funkcja odpowietrzenia | bez dławienia |
| Sposób uszczelnienia | miękki |
| Pozycja montażu | dowolny |
| Pomocnicze sterowanie ręczne | z blokadą |
| Rodzaj sterowania | sterowanie pilotem |
| Przyłącze zasilania powietrzem pilotów | zewn. |
| Kierunek przepływu | jednokierunkowy |

| | |
|--|---|
| Symbol | 00991682 |
| Pokrycie | przekrycie dodatnie |
| Ciśnienie pilota | 0.3 MPa |
| Ciśnienie pilota | 3 bar |
| Czas wyłączenia | 10 ms |
| Czas włączania | 10 ms |
| Maks. dodatni impuls testowy przy sygnale 0 | 500 μ s |
| Maks. ujemny impuls testowy na 1 sygnale | 400 μ s |
| Parametry cewki | 24 V DC: 1,0 W |
| Medium robocze | Sprężone powietrze wg ISO 8573-1:2010 [7:4:4] |
| Uwaga dotycząca medium roboczego/sterującego | Możliwa praca z powietrzem olejonym (po rozpoczęciu olejowania trzeba je kontynuować) |
| Odporność na drgania | Test odporności podczas transportu przy drganiach o stopniu intensywności 2 wg FN 942017-4 i EN 60068-2-6 |
| Odporność na wstrząsy | Test odporności na wstrząsy o stopniu intensywności 2 wg FN 942017-5 i EN 60068-2-27 |
| Klasa odporności korozyjnej wg normy Festo | 1 - niskie obciążenie korozyjne |
| Zgodność z LABS | VDMA24364-B2-L |
| Temperatura medium | -5 degC |
| Temperatura otoczenia | -5 degC |
| Waga produktu | 30.5 g |
| Przyłącze elektryczne | 2-pin |
| Typ mocowania | Przy pomocy otworów przelotowych |
| Przyłącze odpowietrzania pilota 82/84 | Przyłącze zbiorcze |
| Przyłącze pneumatyczne 1 | Przyłącze zbiorcze |
| Przyłącze pneumatyczne 2 | QS-3 |
| Przyłącze pneumatyczne, kanały 3/5 połączone | Sammelanschluss |
| Przyłącze pneumatyczne 4 | QS-3 |
| Informacja o materiałach | Zgodność z dyrektywą RoHS |
| Materiał uszczelnień | NBR |
| Materiał obudowy | Aluminiowy odlew ciśnieniowy |

DANE TECHNICZNE

| | |
|---|--|
| Zasilanie pneum. pilotów | Zewnętrzne |
| Sposób kasowania | Sprężyna pneumatyczna |
| Rodzaj sterowania | Z pilotem |
| Kierunek przepływu | Jednokierunkowy |
| Przyłącze pneumatyczne 1 | Wspólna linia dla wszystkich zaworów na wyspie |
| Przyłącze pneumatyczne 2 | QS-3 |
| Przyłącze pneumatyczne 4 | QS-3 |
| Ciśnienie pilota | 3 ... 7 bar |
| Wielkość zaworu | 10 mm |
| Funkcja odpowietrzenia | Bez możliwości dławienia |
| Pomocnicze ręczne uruchamianie | Z blokadą, Przez przyciśnięcie |
| Rodzaj uszczelnienia | Miękkie |
| Przekrycie | Positive overlap |
| Ciśnienie pilota Mpa | 0.3 ... 0.7 MPa |
| Czas przełączania przy wyłączeniu | 10 ms |
| Czas przełączania przy włączeniu | 10 ms |
| Maks. dodatni impuls testowy przy sygnale logicznym 0 | 500 μ s |
| Maks. ujemny impuls testowy przy sygnale logicznym 1 | 400 μ s |
| Charakterystyka cewki | 24 V DC: 1 W |
| Przyłącze odpowietrzenia pilotów 82/84 | Wspólna linia dla wszystkich zaworów na wyspie |
| Przyłącza pneumatyczne 3/5 połączone razem | Wspólna linia dla wszystkich zaworów na wyspie |
| Normalny przepływ nominalny | 170 l/min |
| Ciśnienie robocze | -0.9 ... 7 bar |
| Temperatura otoczenia | -5 ... 50 °C |
| Materiał uszczelnień | NBR |
| Sposób montażu | Przy pomocy otworów przelotowych |
| Stopień ochrony | IP40 |
| Temperatura medium | -5 ... 50 °C |
| Przyłącze elektryczne | 2-pin, Wtyczka |
| Uwaga dotycząca materiałów | Zgodne z RoHS |
| Materiał obudowy | Aluminium-odlew ciśnieniowy |
| Funkcja zaworu | 5/2 monostabilny |
| Medium robocze | Sprężone powietrze wg ISO8573-1:2010 [7:4:4] |
| Pozycja zabudowy | Dowolna |
| Ciśnienie robocze MPa | -0.09 ... 0.7 MPa |
| Uwagi odnośnie medium roboczego | Możliwa praca na powietrzu olejonym (po rozpoczęciu olejenia jest ono wymagane przy dalszej pracy) |
| Klasa odporności na korozję CRC | 1 - Niska odporność na korozję |
| Konstrukcja | Zawór tłokowy |
| Waga produktu | 30.5 g |
| Odporność na wibracje | Transport application test at severity level 2 in accordance with FN 942017-4 and EN 60068-2-6 |
| Odporność na wstrząsy | Test odporności na wstrząsy, poziom surowości warunków 2 zgodnie z FN942017-5 i EN60068-2-27 |
| Sposób uruchomienia | Elektryczny |

| | |
|---------|----------------|
| Nr kat. | OT-FESTO027529 |
| EAN-13 | 4052568187873 |

Data wygenerowania podsumowania: 07.06.2026r, g. 00:24