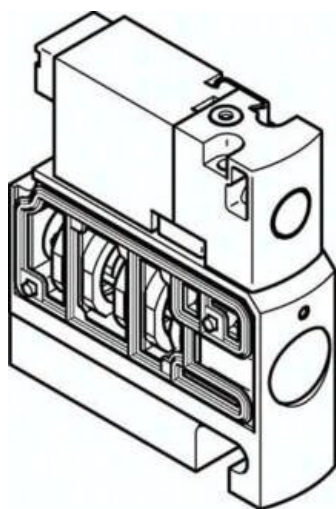




## Elektrozawór CPVSC1-M1HT-K-T-Q4C (548046) serii CPV-SC - Festo



**Numer artykułu SKU:  
OT-FESTO027551**

Numer artykułu producenta:  
-----

Tylko na zamówienie

**FESTO**

### OPIS PRODUKTU

## Dane techniczne

Funkcja zaworu	3/2 zamknięty monostabilny
Sposób uruchamiania	elektrycznie
Wielkość zaworu	10 mm
Normalny przepływ nominalny (znormalizowany zgodnie z DIN 1343)	170 l/min
Pneumatyczne przyłącze robocze	QS-4
Napięcie robocze	24V DC
Ciśnienie robocze	-0.09 MPa
Ciśnienie robocze	-0.9 bar
Konstrukcja	Zawór tłoczkowo-suwakowy
Sposób powrotu	sprężyna pneumatyczna
Certyfikacja	c UL us - Recognized (OL)
Stopień ochrony	IP40
Funkcja odpowietrzenia	bez dławienia
Sposób uszczelnienia	miękki
Pozycja montażu	dowolny
Pomocnicze sterowanie ręczne	bez blokady
Rodzaj sterowania	sterowanie pilotem
Przyłącze zasilania powietrzem pilotów	zewn.

Kierunek przepływu	jednokierunkowy
Symbol	00991401
Pokrycie	przekrycie dodatnie
Ciśnienie pilota	0.3 MPa
Ciśnienie pilota	3 bar
Czas wyłączenia	10 ms
Czas włączania	10 ms
Maks. dodatni impuls testowy przy sygnale 0	500 $\mu$ s
Maks. ujemny impuls testowy na 1 sygnale	400 $\mu$ s
Parametry cewki	24 V DC: 1,0 W
Medium robocze	Sprężone powietrze wg ISO 8573-1:2010 [7:4:4]
Uwaga dotycząca medium roboczego/sterującego	Możliwa praca z powietrzem olejnym (po rozpoczęciu olejowania trzeba je kontynuować)
Odporność na drgania	Test odporności podczas transportu przy drganiach o stopniu intensywności 2 wg FN 942017-4 i EN 60068-2-6
Odporność na wstrząsy	Test odporności na wstrząsy o stopniu intensywności 2 wg FN 942017-5 i EN 60068-2-27
Klasa odporności korozyjnej wg normy Festo	1 - niskie obciążenie korozyjne
Zgodność z LABS	VDMA24364-B2-L
Temperatura medium	-5 degC
Temperatura otoczenia	-5 degC
Waga produktu	30.5 g
Przyłącze elektryczne	2-pin
Typ mocowania	Przy pomocy otworów przelotowych
Przyłącze odpowietrzania pilota 82/84	Przyłącze zbiorcze
Przyłącze pneumatyczne 1	Przyłącze zbiorcze
Przyłącze pneumatyczne 2	QS-4
Przyłącze pneumatyczne, kanały 3/5 połączone	Sammelanschluss
Przyłącze pneumatyczne 4	QS-4
Informacja o materiałach	Zgodność z dyrektywą RoHS
Materiał uszczelnień	NBR
Materiał obudowy	Aluminiowy odlew ciśnieniowy

---

## DANE TECHNICZNE

Pomocnicze ręczne uruchamianie	Przez przyciśnięcie
Rodzaj uszczelnienia	Miękkie
Sposób kasowania	Sprężyna pneumatyczna
Rodzaj sterowania	Z pilotem
Kierunek przepływu	Jednokierunkowy
Przyłącze pneumatyczne 1	Wspólna linia dla wszystkich zaworów na wyspie
Przyłącze pneumatyczne 2	QS-4
Przyłącze pneumatyczne 4	QS-4
Ciśnienie pilota	3 ... 7 bar
Wielkość zaworu	10 mm
Funkcja odpowietrzenia	Bez możliwości dławienia
Sposób uruchomienia	Elektryczny
Zasilanie pneum. pilotów	Zewnętrzne
Przekrycie	Positive overlap
Ciśnienie pilota Mpa	0.3 ... 0.7 MPa
Czas przełączania przy wyłączeniu	10 ms
Czas przełączania przy włączeniu	10 ms
Maks. dodatni impuls testowy przy sygnale logicznym 0	500 $\mu$ s
Maks. ujemny impuls testowy przy sygnale logicznym 1	400 $\mu$ s
Charakterystyka cewki	24 V DC: 1 W
Przyłącze odpowietrzenia pilotów 82/84	Wspólna linia dla wszystkich zaworów na wyspie
Przyłącza pneumatyczne 3/5 połączone razem	Wspólna linia dla wszystkich zaworów na wyspie
Funkcja zaworu	3/2 zamknięty, monostabilny
Ciśnienie robocze	-0.9 ... 7 bar
Temperatura otoczenia	-5 ... 50 °C
Materiał uszczelnień	NBR
Sposób montażu	Przy pomocy otworów przelotowych
Stopień ochrony	IP40
Temperatura medium	-5 ... 50 °C
Przyłącze elektryczne	2-pin, Wtyczka
Dopuszczenie	c UL us - Recognized (OL)
Uwaga dotycząca materiałów	Zgodne z RoHS
Materiał obudowy	Aluminium-odlew ciśnieniowy
Medium robocze	Sprężone powietrze wg ISO8573-1:2010 [7:4:4]
Normalny przepływ nominalny	170 l/min
Pozycja zabudowy	Dowolna
Ciśnienie robocze MPa	-0.09 ... 0.7 MPa
Uwagi odnośnie medium roboczego	Możliwa praca na powietrzu olejonym (po rozpoczęciu olejenia jest ono wymagane przy dalszej pracy)
Klasa odporności na korozję CRC	1 - Niska odporność na korozję
Konstrukcja	Zawór tłokowy
Waga produktu	30.5 g
Odporność na wibracje	Transport application test at severity level 2 in accordance with FN 942017-4 and EN 60068-2-6
Odporność na wstrząsy	Test odporności na wstrząsy, poziom surowości warunków 2 zgodnie z FN942017-5 i EN60068-2-27

Nr kat.	OT-FESTO027551
EAN-13	4052568189426

Data wygenerowania podsumowania: 06.06.2026r, g. 18:39