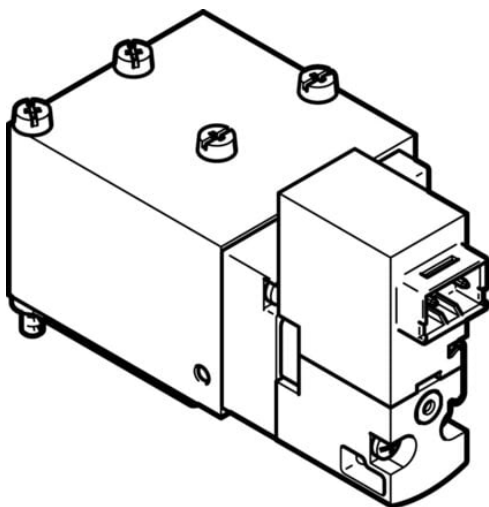




Elektrozawór VOVG-B12-M52Q-AH-F-1H2 (560713) serii VOVG - Festo



**Numer artykułu SKU:
OT-FESTO027798**

Numer artykułu producenta:

Tylko na zamówienie

FESTO

OPIS PRODUKTU

Kompaktowy elektrozawór.

- Bardzo kompaktowy zawór do rozwiązań o bardzo dużej gęstości upakowania
- Do zaworów wolnego startu i szybkiego odpowietrzania MS6-SV, seria MS
- Zawór in-line, zawór semi in-line i zawór do montażu na płycie
- Listwa przyłączeniowa dla 2 ... 10 zaworów

Dane techniczne

Funkcja zaworu	5/2 monostabilny
Sposób uruchamiania	elektrycznie
Szerokość zabudowy	25 mm
Normalny przepływ nominalny (znormalizowany zgodnie z DIN 1343)	180 l/min
Pneumatyczne przyłącze robocze	Płyta przyłączeniowa
Napięcie robocze	24V DC
Ciśnienie robocze	0.2 MPa
Ciśnienie robocze	2 bar
Ciśnienie robocze	29 psi
Konstrukcja	Zawór tłoczkowo-suwakowy
Sposób powrotu	sprężyna pneumatyczna
Stopień ochrony	IP40
Średnica nominalna	2.1 mm

Funkcja odpowietrzenia	z możliwością dławienia
Sposób uszczelnienia	miękki
Pozycja montażu	dowolny
Pomocnicze sterowanie ręczne	bez blokady
Rodzaj sterowania	sterowanie pilotem
Kierunek przepływu	jednokierunkowy
Symbol	00991049
Pokrycie	przekrycie dodatnie
Czas wyłączenia	18 ms
Czas włączania	15 ms
Parametry cewki	24 V DC: 1,0 W
Medium robocze	Sprężone powietrze wg ISO 8573-1:2010 [7:4:4]
Uwaga dotycząca medium roboczego/sterującego	Możliwa praca z powietrzem olejonym (po rozpoczęciu olejenia trzeba je kontynuować)
Klasa odporności korozyjnej wg normy Festo	0 - Brak obciążenia korozyjnego
Zgodność z LABS	VDMA24364-B2-L
Temperatura medium	-5 degC
Medium sterujące (dla pilotów)	Sprężone powietrze wg ISO 8573-1:2010 [7:4:4]
Temperatura otoczenia	-5 degC
Przyłącze elektryczne	2-pin
Przyłącze pneumatyczne 1	Płyta przyłączeniowa
Przyłącze pneumatyczne 2	Płyta przyłączeniowa
Przyłącze pneumatyczne 3	Płyta przyłączeniowa
Informacja o materiałach	Zgodność z dyrektywą RoHS
Materiał uszczelnień	FPM
Materiał obudowy	Stop aluminium do przeróbki plastycznej

DANE TECHNICZNE

Szerokość zabudowy	25 mm
Sposób uruchomienia	Elektryczny
Rodzaj uszczelnienia	Miękkie
Sposób kasowania	Sprężyna pneumatyczna
Rodzaj sterowania	Z pilotem
Kierunek przepływu	Jednokierunkowy
Przyłącze pneumatyczne 1	Płyta przyłączeniowa
Przyłącze pneumatyczne 2	Płyta przyłączeniowa
Przyłącze pneumatyczne 3	Płyta przyłączeniowa
Wielkość nominalna	2.1 mm
Funkcja odpowietrzenia	Możliwość dławienia
Pomocnicze ręczne uruchamianie	Przez przyciśnięcie
Przekrycie	Positive overlap
Czas przełączania przy wyłączeniu	18 ms
Czas przełączania przy włączeniu	15 ms
Medium dla pilotów	Sprężone powietrze wg ISO8573-1:2010 [7:4:4]
Charakterystyka cewki	24 V DC: 1 W
Medium robocze	Sprężone powietrze wg ISO8573-1:2010 [7:4:4]
Konstrukcja	Zawór tłoczkowo-suwakowy
Klasa odporności na korozję CRC	0 – Brak odporności na korozję
Uwagi odnośnie medium roboczego	Możliwa praca na powietrzu olejonym (po rozpoczęciu olejenia jest ono wymagane przy dalszej pracy)
Ciśnienie robocze MPa	0.2 ... 0.8 MPa
Pozycja zabudowy	Dowolna
Normalny przepływ nominalny	180 l/min
Funkcja zaworu	5/2 monostabilny
Materiał obudowy	Stop aluminium
Uwaga dotycząca materiałów	Zgodne z RoHS
Przyłącze elektryczne	2-pin, Wtyczka
Temperatura medium	-5 ... 50 °C
Stopień ochrony	IP40
Materiał uszczelnień	FPM, HNBR, NBR
Temperatura otoczenia	-5 ... 50 °C
Ciśnienie robocze	2 ... 8 bar, 29 ... 116 psi

Nr kat.	OT-FESTO027798
EAN-13	4052568098346