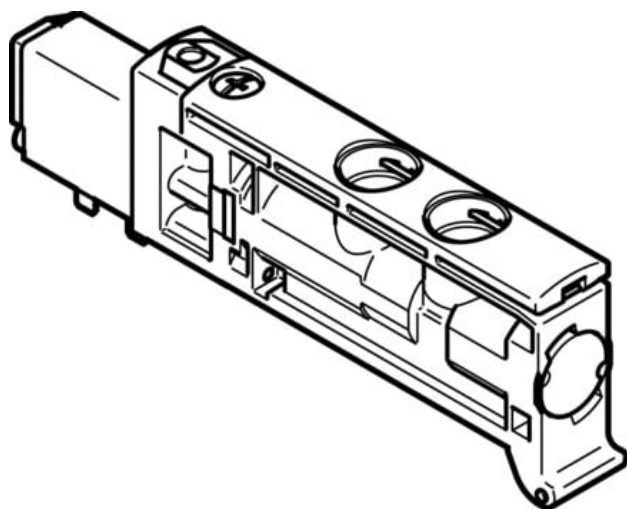




Elektrozawór VUVB-ST12-M52-MZH-QX-D-1T1 (558369) serii VUVB - Festo



Numer artykułu SKU:
OT-FESTO027823

Numer artykułu producenta:

Czas wysyłki: 24-48h

FESTO

OPIS PRODUKTU

Dane techniczne

Funkcja zaworu	5/2 monostabilny
Sposób uruchamiania	elektrycznie
Wielkość zaworu	12 mm
Normalny przepływ nominalny (znormalizowany zgodnie z DIN 1343)	240 l/min
Pneumatyczne przyłącze robocze	QS-4
Ciśnienie robocze	0.28 MPa
Ciśnienie robocze	2.8 bar
Konstrukcja	Zawór gniazdowy ze sprężyną powrotną
Sposób powrotu	sprężyna mechaniczna
Stopień ochrony	IP65
Średnica nominalna	4 mm
Funkcja odpowietrzenia	bez dławienia
Sposób uszczelnienia	miękki
Pozycja montażu	dowolny
Pomocnicze sterowanie ręczne	bez blokady
Rodzaj sterowania	sterowanie pilotem
Przyłącze zasilania powietrzem pilotów	zewn.
Kierunek przepływu	jednokierunkowy

Symbol	00991009
Informacja o ciśnieniu roboczym	0 - 0,8 MPa przy zewnętrznym zasilaniu pilotów
Ciśnienie pilota	0.28 MPa
Ciśnienie pilota	2.8 bar
Czas wyłączenia	14 ms
Czas włączania	6 ms
Czas pracy ciągłej	100%
Maks. dodatni impuls testowy przy sygnale 0	800 μ s
Maks. ujemny impuls testowy na 1 sygnale	300 μ s
Parametry cewki	24 V DC: 1,0 W
Dopuszczalne wahania napięcia	+/- 10 %
Medium robocze	Sprężone powietrze wg ISO 8573-1:2010 [7:4:4]
Uwaga dotycząca medium roboczego/sterującego	Możliwa praca z powietrzem olejonym (po rozpoczęciu olejenia trzeba je kontynuować)
Odporność na drgania	Sprawdzanie odporności podczas transportu przy drganiach o stopniu intensywności 1 wg FN 942017-4 i EN 60068-2-6
Odporność na wstrząsy	Test odporności na wstrząsy o stopniu intensywności 1 wg FN942017-5 i EN 60068-2-27
Klasa odporności korozyjnej wg normy Festo	0 - Brak obciążenia korozyjnego
Zgodność z LABS	VDMA24364-B1/B2-L
Temperatura medium	-5 degC
Poziom ciśnienia akustycznego	85 dB(A)
Temperatura otoczenia	-5 degC
Waga produktu	27.8 g
Przyłącze elektryczne	Przez płytę przyłączeniową
Typ mocowania	na płycie przyłączeniowej
Przyłącze zasilania pilotów 14	Płyta przyłączeniowa
Przyłącze pneumatyczne 1	Płyta przyłączeniowa
Przyłącze pneumatyczne 3	Płyta przyłączeniowa
Przyłącze pneumatyczne 5	Płyta przyłączeniowa
Informacja o materiałach	Zgodność z dyrektywą RoHS
Materiał uszczelnień	NBR
Materiał obudowy	Wzmocniony poliamid
Materiał suwaka tłokowego	Stop aluminium do przeróbki plastycznej

DANE TECHNICZNE

Funkcja odpowietrzenia	Bez możliwości dławienia
Sposób uruchomienia	Elektryczny
Rodzaj uszczelnienia	Miękkie
Sposób kasowania	Sprężyna mechaniczna
Rodzaj sterowania	Z pilotem
Kierunek przepływu	Jednokierunkowy
Przyłącze pneumatyczne 1	Płyta przyłączeniowa
Przyłącze pneumatyczne 3	Płyta przyłączeniowa
Przyłącze pneumatyczne 5	Płyta przyłączeniowa
Przyłącze zasilania pilota 14	Płyta przyłączeniowa
Ciśnienie pilota	2.8 ... 8 bar
Wielkość zaworu	12 mm
Wielkość nominalna	4 mm
Pomocnicze ręczne uruchamianie	Przez przyciśnięcie
Zasilanie pneum. pilotów	Zewnętrzne
Ciśnienie pilota Mpa	0.28 ... 0.8 MPa
Czas przełączania przy wyłączeniu	14 ms
Czas przełączania przy włączaniu	6 ms
Maks. dodatni impuls testowy przy sygnale logicznym 0	800 μs
Maks. ujemny impuls testowy przy sygnale logicznym 1	300 μs
Materiał tłoczka suwakowego	Stop aluminium
Charakterystyka cewki	24 V DC: 1 W
Uwaga do ciśnienia roboczego	0 - 0,8 bar przy zew. zasilaniu pilotów, 0 - 8 bar z zew. zasilaniem pilotów
Normalny przepływ nominalny	240 ... 400 l/min
Ciśnienie robocze	2.8 ... 8 bar
Temperatura otoczenia	-5 ... 60 °C
Materiał uszczelnień	NBR, TPE-U(PU)
Sposób montażu	Na płycie przyłączeniowej
Stopień ochrony	IP65
Temperatura medium	-5 ... 60 °C
Przyłącze elektryczne	Przez płytę przyłączeniową
Uwaga dotycząca materiałów	Nie zawierają miedzi i PTFE, Zgodne z RoHS
Materiał obudowy	Wzmocnione PA
Funkcja zaworu	5/2 monostabilny
Czas pracy ciągłej	100 %
Medium robocze	Sprężone powietrze wg ISO8573-1:2010 [7:4:4]
Pozycja zabudowy	Dowolna
Ciśnienie robocze MPa	0.28 ... 0.8 MPa
Uwagi odnośnie medium roboczego	Możliwa praca na powietrzu olejonym (po rozpoczęciu olejowania jest ono wymagane przy dalszej pracy)
Klasa odporności na korozję CRC	0 – Brak odporności na korozję
Konstrukcja	Zawór gniazdowy ze sprężyną powrotną
Waga produktu	27.8 g
Dopuszczalne wahania napięcia	+/- 10 %
Poziom ciśnienia akustycznego	85 dB(A)
Odporność na wibracje	Transport application test at severity level 1 in accordance with FN 942017-4 and EN 60068-2-6
Odporność na wstrząsy	Test odporności na wstrząsy, poziom surowości warunków 1 zgodnie z FN942017-5 i EN60068-2-27

Nr kat.	OT-FESTO027823
EAN-13	4052568096885

Data wygenerowania podsumowania: 07.06.2026r, g. 04:02