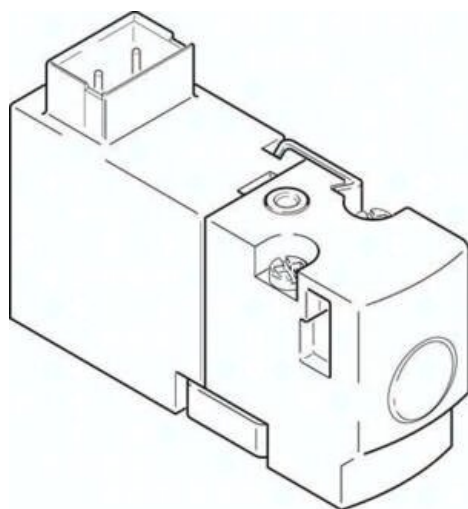




Elektrozawór MHA1-M5H-3/2O-0,6-TC (197022) serii MHA1 - Festo



Numer artykułu SKU:
OT-FESTO012467

Numer artykułu producenta:

Tylko na zamówienie

FESTO

OPIS PRODUKTU

Małe, szybkie i wszechstronne oraz trwałe: Dzięki компактowemu, miniaturowemu zaworowi można uruchamiać wiele ściśle upakowanych kanałów lub siłowników. Opcjonalnie: Kompaktowy moduł elektroniczny z redukcją prądu podtrzymania.

- Bezpośrednio sterowany zawór gniazdowy
- Zawór mini: raster 10 mm
- Czasy przełączania do 4 ms
- Zawór sub-base
- Blok dla 2 ... 10 zaworów
- Zastosowanie jako zawór pilotowy
- Dopuszczenie UL; te same przyłącza i kable, co w przypadku VUVG

Dane techniczne

Funkcja zaworu	3/2 otwarty, monostabilny
Sposób uruchamiania	elektrycznie
Szerokość zabudowy	10 mm
Normalny przepływ nominalny (znormalizowany zgodnie z DIN 1343)	10 l/min
Pneumatyczne przyłącze robocze	Płyta przyłączeniowa
Napięcie robocze	12V DC
Ciśnienie robocze	0 MPa
Ciśnienie robocze	0 bar

Ciśnienie robocze	0 psi
Konstrukcja	Zawór gniazdowy ze sprężyną powrotną
Sposób powrotu	sprężyna mechaniczna
Stopień ochrony	IP40
Certyfikacja	c UL us - Recognized (OL)
Jednostka certyfikująca	UL MH19482
Średnica nominalna	0.7 mm
Szerokość modułu	10 mm
Funkcja odpowietrzenia	z możliwością dławienia
Sposób uszczelnienia	miękki
Pozycja montażu	dowolny
Pomocnicze sterowanie ręczne	bez blokady
Rodzaj sterowania	bezpośrednie
Kierunek przepływu	jednokierunkowy
Symbol	00991322
Identyfikacja pozycji zaworowej	Tabliczka
Pokrycie	pokrycie ujemne
Uwaga dotycząca dynamicznego wymuszania stanu	Częstotliwość przełączania min. 1/tydzień
Maks. częstotliwość przełączania	20 Hz
Czas wyłączenia	4 ms
Czas włączania	4 ms
Czas pracy ciągłej	100%
Pobór mocy elektrycznej	1 W
Parametry cewki	12 V DC: 1,0 W
Dopuszczalne wahania napięcia	+/- 10 %
Medium robocze	Sprężone powietrze wg ISO 8573-1:2010 [7:4:4]
Uwaga dotycząca medium roboczego/sterującego	Możliwa praca z powietrzem olejonym (po rozpoczęciu olejenia trzeba je kontynuować)
Odporność na drgania	Test odporności podczas transportu przy drganiach o stopniu intensywności 2 wg FN 942017-4 i EN 60068-2-6
Odporność na wstrząsy	Test odporności na wstrząsy o stopniu intensywności 2 wg FN 942017-5 i EN 60068-2-27
Klasa odporności korozyjnej wg normy Festo	2 - średnie obciążenie korozyjne
Zgodność z LABS	VDMA24364-B2-L
Temperatura przechowywania	-20 degC
Temperatura medium	-5 degC
Temperatura otoczenia	-5 degC
Waga produktu	10 g
Przyłącze elektryczne	Wtyczka

Typ mocowania

na płycie przyłączeniowej

Przyłącze pneumatyczne 11

Płyta przyłączeniowa

Przyłącze pneumatyczne 2

Płyta przyłączeniowa

Przyłącze pneumatyczne 33

Płyta przyłączeniowa

Informacja o materiałach

Zgodność z dyrektywą RoHS

Materiał uszczelnień

FPM

Materiał obudowy

Wzmocniony poliamid

DANE TECHNICZNE

Pomocnicze ręczne uruchamianie	Przez przyciśnięcie
Odporność na wstrząsy	Test odporności na wstrząsy, poziom surowości warunków 2 zgodnie z FN942017-5 i EN60068-2-27
Wielkość nominalna	0.7 mm
Sposób uruchomienia	Elektryczny
Rodzaj uszczelnienia	Miękkie
Sposób kasowania	Sprężyna mechaniczna
Rodzaj sterowania	Bezpośredni
Kierunek przepływu	Jednokierunkowy
Przyłącze pneumatyczne 2	Płyta przyłączeniowa
Szerokość zabudowy	10 mm
Certyfikat	UL MH19482
Funkcja odpowietrzenia	Możliwość dławienia
Odporność na wibracje	Transport application test at severity level 2 in accordance with FN 942017-4 and EN 60068-2-6
Przekrycie	Underlap
Czas przełączania przy wyłączeniu	4 ms
Czas przełączania przy włączeniu	4 ms
Charakterystyka cewki	12 V DC: 1 W
Raster	10 mm
Uwaga o dynamicznym wymuszaniu stanu	Częstotliwość przełączania przynajmniej raz na tydzień
Identyfikacja zaworu	Etykieta
Maksymalna częstotliwość przełączania	20 Hz
Przyłącze pneumatyczne 11	Płyta przyłączeniowa
Przyłącze pneumatyczne 33	Płyta przyłączeniowa
Funkcja zaworu	3/2 otwarty, monostabilny
Ciśnienie robocze	0 ... 0.6 MPa
Temperatura otoczenia	-5 ... 40 °C
Materiał uszczelnień	FPM, HNBR, NBR
Sposób montażu	Na płycie przyłączeniowej, Przy pomocy otworów przelotowych
Stopień ochrony	IP40
Temperatura medium	-5 ... 40 °C
Przyłącze elektryczne	Wtyczka
Dopuszczenie	c UL us - Recognized (OL)
Uwaga dotycząca materiałów	Nie zawierają miedzi i PTFE, Zgodne z RoHS
Materiał obudowy	Wzmocnione PA, Wzmocniony PPS
Medium robocze	Sprężone powietrze wg ISO8573-1:2010 [7:4:4]
Czas pracy ciągłej	100 %
Normalny przepływ nominalny	10 l/min
Pobór mocy	1 W
Pozycja zabudowy	Dowolna
Uwagi odnośnie medium roboczego	Możliwa praca na powietrzu olejonym (po rozpoczęciu olejenia jest ono wymagane przy dalszej pracy)
Klasa odporności na korozję CRC	2 - Średnia odporność na korozję
Konstrukcja	Zawór gniazdowy z sprężyną powrotną
Waga produktu	10 g
Temperatura przechowywania	-20 ... 60 °C
Dopuszczalne wahania napięcia	+/- 10 %

Nr kat.	OT-FESTO012467
EAN-13	4052568081485

Data wygenerowania podsumowania: 06.06.2026r, g. 21:34