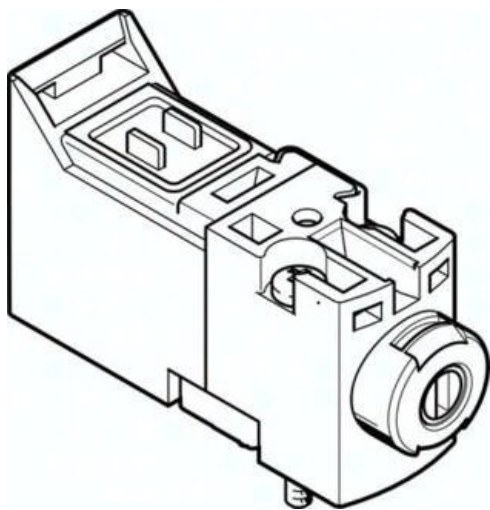




Elektrozawór MHA1-M1AR-3/2G-0,6-P3 (8025226) serii MHA1 - Festo



Numer artykułu SKU:
OT-FESTO059790

Numer artykułu producenta:

Tylko na zamówienie

FESTO

OPIS PRODUKTU

MHA1-M1AR-3/2G-0,6-P3 MHA1-M1AR-3/2G-0,6-P3 (8025226) MAGNETVENTIL

DANE TECHNICZNE

Szerokość zabudowy	10 mm
Odporność na wstrząsy	Test odporności na wstrząsy, poziom surowości warunków 2 zgodnie z FN942017-5 i EN60068-2-27
Wielkość nominalna	0.65 mm
Sposób uruchomienia	Elektryczny
Rodzaj uszczelnienia	Miękkie
Sposób kasowania	Sprężyna mechaniczna
Rodzaj sterowania	Bezpośredni
Kierunek przepływu	Jednokierunkowy
Przyłącze pneumatyczne 1	Płyta przyłączeniowa
Przyłącze pneumatyczne 2	Płyta przyłączeniowa
Przyłącze pneumatyczne 3	Płyta przyłączeniowa
Odporność na wibracje	Transport application test at severity level 2 in accordance with FN 942017-4 and EN 60068-2-6
Certyfikat	UL MH19482
Funkcja odpowietrzenia	Możliwość dławienia
Pomocnicze ręczne uruchamianie	Z blokadą, Przez przyciśnięcie
Przekrycie	Underlap
Czas przełączania przy wyłączeniu	10 ms
Czas przełączania przy włączeniu	5 ms
Charakterystyka cewki	24 V AC; 50/60 Hz, moc przełączana 1 VA, moc podtrzymania 1 VA
Raster	10 mm
Uwaga o dynamicznym wymuszaniu stanu	Częstotliwość przełączania przynajmniej raz na tydzień
Maksymalna częstotliwość przełączania	10 Hz
Czas pracy ciągłej	100 %
Ciśnienie robocze	0.15 ... 0.8 MPa
Temperatura otoczenia	-5 ... 50 °C
Materiał uszczelnień	FPM, HNBR, NBR
Sposób montażu	Na płycie przyłączeniowej, Przy pomocy otworów przelotowych
Stopień ochrony	IP40
Temperatura medium	-5 ... 50 °C
Przyłącze elektryczne	przez elektryczną płytę przyłączeniową
Uwaga dotycząca materiałów	Nie zawierają miedzi i PTFE, Zgodne z RoHS
Materiał obudowy	Wzmocnione PA, Wzmocniony PPS
Funkcja zaworu	3/2 zamknięty, monostabilny
Medium robocze	Sprężone powietrze wg ISO8573-1:2010 [7:4:4]
Normalny przepływ nominalny	10 l/min
Pobór mocy	1 VA
Pozycja zabudowy	Dowolna
Uwagi odnośnie medium roboczego	Możliwa praca na powietrzu olejonym (po rozpoczęciu olejowania jest ono wymagane przy dalszej pracy)
Klasa odporności na korozję CRC	2 - Średnia odporność na korozję
Konstrukcja	Zawór gniazdowy z sprężyną powrotną
Waga produktu	10 g
Temperatura przechowywania	-20 ... 60 °C
Dopuszczalne wahania napięcia	+/- 10 %

Nr kat.	OT-FESTO059790
---------	----------------

Data wygenerowania podsumowania: 07.06.2026r, g. 00:41