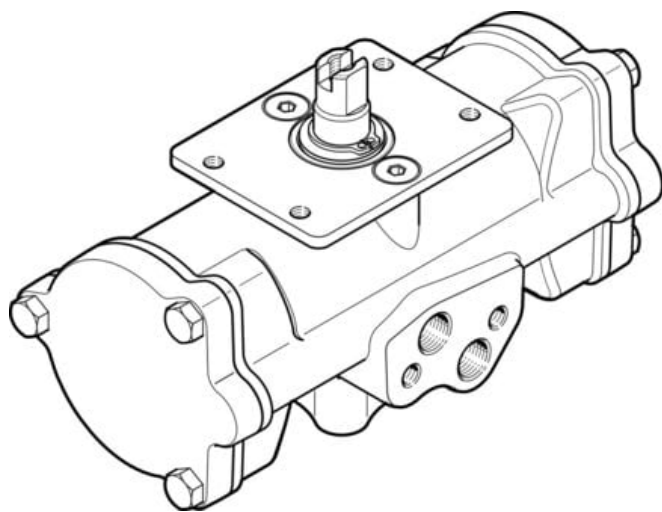




## Napęd wahadłowy DAPS-0015-090-R-F03-CR (552869) serii DAPS - Festo



**Numer artykułu SKU:  
OT-FESTO038769**

Numer artykułu producenta:  
-----

Tylko na zamówienie

**FESTO**

### OPIS PRODUKTU

Kompaktowy i wytrzymały napęd ćwierćobrotowy DAPS z kinematyką dźwigniową jest specjalnie zaprojektowany dla wymagań automatyzacji procesów.

- Wysokie momenty zrywające
- Zrównoważona konstrukcja dzięki wydłużonemu okresowi eksploatacji i uproszczonym naprawom
- Układ otworów w kołnierzu wg ISO 5211
- Układ otworów montażowych wg VDI/VDE 3845
- Opcjonalnie z pokrętkiem do uruchamiania ręcznego
- Wariant ze stali szlachetnej, odporny na korozję
- Zgodnie z dyrektywą UE dot. ochrony przeciwwybuchowej (ATEX)
- Z funkcjami zabezpieczającymi

### Dane techniczne

Wielkość napędu zaworu	0015
Układ otworów w kołnierzu	F03
Kąt obrotu	90 deg
Głębokość połączenia wałka	10.1 mm
Amortyzacja	Brak amortyzacji
Pozycja montażu	dowolny
Sposób działania	dwustronnego działania
Konstrukcja	Mechanizm dźwigniowy

Sygnalizacja położenia	brak
Kierunek zamykania	zamykanie z prawej strony
Symbol	00991265
Safety Integrity Level (SIL)	do SIL 2 High Demand mode
Ciśnienie robocze	0.25 MPa
Ciśnienie robocze	2.5 bar
Nominalne ciśnienie robocze	0.56 MPa
Nominalne ciśnienie robocze	5.6 bar
Znak CE (patrz deklaracja zgodności)	zgodność z dyrektywą UE dot. ochrony przeciwwybuchowej (ATEX)
Znak UKCA (patrz deklaracja zgodności)	wg przepisów UK EX
Ochrona przeciwwybuchowa	Strefa 1 (ATEX)
Jednostka certyfikująca	TÜV Nord 212170801
ATEX-Kategoria: gaz	II 2G
ATEX-Kategoria: pył	II 2D
Rodzaj zabezpieczenia przed zapłonem dla gazu	Ex h IIC T6...T3 Gb X
Ex-Rodzaj ochrony przed zapłonem pyłów	Ex h IIIC T85degC...T200degC Db X
Ochrona przeciwwybuchowa Ex- temperatura otoczenia	-20degC = Ta = +60degC
Medium robocze	Sprężone powietrze wg ISO 8573-1:2010 [7:4:4]
Uwaga dotycząca medium roboczego/sterującego	Możliwa praca z powietrzem olejonym (po rozpoczęciu olejenia trzeba je kontynuować)
Klasa odporności korozyjnej wg normy Festo	3 - silne obciążenie korozyjne
Zgodność z LABS	VDMA24364-B1/B2-L
Temperatura otoczenia	-20 degC
Moment obrotowy dla znamionowego ciśnienia roboczego i kącie obrotu 0deg	15 Nm
Moment obrotowy przy nominalnym ciśnieniu roboczym i kącie obrotu 50deg	7.5 Nm
Moment obrotowy przy nominalnym ciśnieniu roboczym i kącie obrotu 90deg	11.3 Nm
Zużycie powietrza przy 0,6 MPa (6 bar, 87 psi) na cykl 0deg-znamionowy kąt obrotu-0deg	0.55 l
Waga produktu	800 g
Połączenie wałka	T9
Przyłącze pneumatyczne	G1/8
Informacja o materiałach	Zgodność z dyrektywą RoHS
Materiał pokrywy	Nierdzewna stal stopowa
Numer materiału pokrywy	1.4408
Materiał uszczelnień	FPM
Materiał obudowy	Stal wysokostopowa nierdzewna

Numer materiału obudowy

1.4408

Materiał śrub

Stal wysokostopowa nierdzewna

Materiał wałka

Nierdzewna stal stopowa

Numer materiału wałka

1.4301

## DANE TECHNICZNE

Kierunek zamykania	zamykanie z prawej strony
Nominalne ciśnienie robocze	0.56 MPa, 5.6 bar
ATEX-Kategoria Gaz	II 2G
Ex-Ochrona przeciwwybuchowa Gaz	Ex h IIC T6...T3 Gb X
Ex-Temperatura otoczenia	-20°C ≤ Ta ≤ +60°C
Materiał wałka	Stal wysokostopowa, nierdzewna
ATEX-Kategoria Pył	II 2D
Ex-Ochrona przeciwwybuchowa Pył	Ex h IIIC T85°C...T200°C Db X
Wielkość napędu wykonawczego	0015
Rysunek otworowania kołnierza	F03
Wałek łączący, głębokość	10.1 mm
Znak UKCA (patrz deklaracja zgodności)	Zgodnie z przepisami EX Wielkiej Brytanii
Safety Integrity Level (SIL)	Produkt może być stosowany w SRP/CS do SIL 2 High Demand, Produkt może być stosowany w SRP/CS do SIL 2 Low Demand
Moment obrotowy przy nominalnym ciśnieniu i kącie obrotu 0°	15 Nm
Moment obrotowy przy nominalnym ciśnieniu roboczym i kącie obrotu 90°	11.3 Nm
Zużycie powietrza przy 0,6 MPa (6 bar, 87 psi) na cykl 0° nominalny kąt obrotu-0°	0.55 l
Przyłącze wałka	T9
Moment obrotowy przy nominalnym ciśnieniu roboczym i kącie obrotu 50°	7.5 Nm
Numer materiału dla wałka	1.4301
Numer materiału, pokrywa	1.4408
Numer materiału dla obudowy	1.4408
Materiał śrub	Stal wysokostopowa, nierdzewna
Ciśnienie robocze	2.5 ... 8.4 bar
Temperatura otoczenia	-20 ... 80 °C
Amortyzacja	Brak amortyzacji
Materiał pokrywy	Stal wysokostopowa, nierdzewna
Materiał uszczelnień	FPM, NBR, PUR
Sygnalizacja położenia	Bez
Kąt obrotu	90°
Uwaga dotycząca materiałów	Zgodne z RoHS
Materiał obudowy	Stal wysokostopowa, nierdzewna
Medium robocze	Sprężone powietrze wg ISO8573-1:2010 [7:4:4]
Pozycja zabudowy	Dowolna
Ciśnienie robocze MPa	0.25 ... 0.84 MPa
Tryb pracy	Dwustronnego działania
Uwagi odnośnie medium roboczego	Możliwa praca na powietrzu olejonym (po rozpoczęciu olejenia jest ono wymagane przy dalszej pracy)
Klasa odporności na korozję CRC	3 - Wysoka odporność na korozję
Przyłącza pneumatyczne	G1/8
Konstrukcja	Mechanizm dźwigniowy
Waga produktu	800 g
Znak CE (patrz deklaracja zgodności)	Wg dyrektywy EU-Ochrona Ex - (ATEX)

Nr kat.	OT-FESTO038769
EAN-13	4052568194628

Data wygenerowania podsumowania: 06.06.2026r, g. 15:09