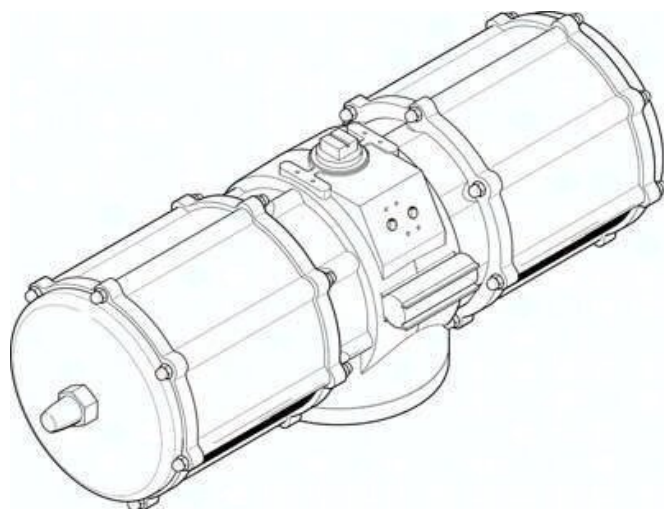




## Napęd wahadłowy DAPS-4000-090-RS2-F25 (561694) serii DAPS - Festo



**Numer artykułu SKU:  
OT-FESTO024453**

Numer artykułu producenta:  
-----

Tylko na zamówienie

**FESTO**

### OPIS PRODUKTU

Kompaktowy i wytrzymały napęd ćwierćobrotowy DAPS z kinematyką dźwigniową jest specjalnie zaprojektowany dla wymagań automatyzacji procesów.

- Wysokie momenty zrywające
- Zrównoważona konstrukcja dzięki wydłużonemu okresowi eksploatacji i uproszczonym naprawom
- Układ otworów w kołnierzu wg ISO 5211
- Układ otworów montażowych wg VDI/VDE 3845
- Opcjonalnie z pokrętkiem do uruchamiania ręcznego
- Wariant ze stali szlachetnej, odporny na korozję
- Zgodnie z dyrektywą UE dot. ochrony przeciwwybuchowej (ATEX)
- Z funkcjami zabezpieczającymi

### Dane techniczne

Wielkość napędu zaworu	4000
Układ otworów w kołnierzu	F25
Kąt obrotu	90 deg
Zakres regulacji pozycji końcowej przy 0deg	-5 deg
Zakres regulacji pozycji końcowej przy znamionowym kącie obrotu	85 deg
Głębokość połączenia wałka	58 mm
Przyłącze zgodne z normą do zaworu procesowego	ISO 5211

Amortyzacja	Brak amortyzacji
Pozycja montażu	dowolny
Sposób działania	Jednostronnego działania
Konstrukcja	Mechanizm dźwigniowy
Sygnalizacja położenia	brak
Kierunek zamykania	zamykanie z prawej strony
Symbol	00991266
Przyłącze zaworu zgodne z normą	VDI/VDE 3845 (NAMUR)
Safety Integrity Level (SIL)	do SIL 2 Low Demand mode
Ciśnienie przyłączeniowe dla sprężyny	0.35 MPa
Ciśnienie przyłączeniowe dla sprężyny	3.5 bar
Ciśnienie robocze	0.35 MPa
Ciśnienie robocze	3.5 bar
Nominalne ciśnienie robocze	0.56 MPa
Nominalne ciśnienie robocze	5.6 bar
Maks. częstotliwość obrotowa przy 0,6 MPa (6 bar, 87 psi)	1 Hz
Znak CE (patrz deklaracja zgodności)	zgodność z dyrektywą UE dot. ochrony przeciwwybuchowej (ATEX)
Znak UKCA (patrz deklaracja zgodności)	wg przepisów UK EX
Ochrona przeciwwybuchowa	Strefa 1 (ATEX)
Jednostka certyfikująca	TÜV Nord 212170801
ATEX-Kategoria: gaz	II 2G
ATEX-Kategoria: pył	II 2D
Rodzaj zabezpieczenia przed zapłonem dla gazu	Ex h IIC T6...T3 Gb X
Ex-Rodzaj ochrony przed zapłonem pyłów	Ex h IIIC T85degC...T200degC Db X
Ochrona przeciwwybuchowa Ex- temperatura otoczenia	-20degC = Ta = +60degC
Medium robocze	Sprężone powietrze wg ISO 8573-1:2010 [7:4:4] Możliwa praca z powietrzem olejnym (po rozpoczęciu olejenia trzeba je kontynuować)
Uwaga dotycząca medium roboczego/sterującego	
Klasa odporności korozyjnej wg normy Festo	3 - silne obciążenie korozyjne
Zgodność z LABS	VDMA24364-B1/B2-L
Temperatura otoczenia	-20 degC
Moment obrotowy dla znamionowego ciśnienia roboczego i kącie obrotu 0deg	5000 Nm
Moment obrotowy przy nominalnym ciśnieniu roboczym i kącie obrotu 50deg	2750 Nm
Moment obrotowy przy nominalnym ciśnieniu roboczym i kącie obrotu 90deg	4166 Nm

Informacja o momencie obrotowym	Roboczy moment obrotowy napędu nie może być wyższy niż podany w normie ISO 5211 maksymalny dopuszczalny moment obrotowy, w odniesieniu do wielkości kołnierza mocującego i sprzęgła.
Moment obrotowy od sprężyny powrotnej przy kącie obrotu 0deg	1666 Nm
Moment obrotowy od sprężyny powrotnej przy kącie obrotu 50deg	1250 Nm
Moment od sprężyny powrotnej przy kącie obrotu 90deg	2500 Nm
Siła sprężyny	2
Zużycie powietrza przy 0,6 MPa (6 bar, 87 psi) na cykl 0deg-znamionowy kąt obrotu-0deg	203.7 l
Waga produktu	183000 g
Połączenie wałka	T55
Przyłącze pneumatyczne	G3/8
Informacja o materiałach	Zgodność z dyrektywą RoHS
Materiał pokrywy	Stop aluminium do przeróbki plastycznej
Materiał uszczelnień	FPM
Materiał obudowy	Stop aluminium do przeróbki plastycznej
Materiał śrub	Stal wysokostopowa
Materiał wałka	Stal wysokostopowa
Numer materiału wałka	1.4305

---

## DANE TECHNICZNE

Safety Integrity Level (SIL)	Produkt może być stosowany w SRP/CS do SIL 2 High Demand, Produkt może być stosowany w SRP/CS do SIL 2 Low Demand
Ex-Ochrona przeciwwybuchowa Gaz	Ex h IIC T6...T3 Gb X
Ex-Temperatura otoczenia	-20°C ≤ Ta ≤ +60°C
Materiał wałka	Stal wysokostopowa
ATEX-Kategoria Pył	II 2D
Ex-Ochrona przeciwwybuchowa Pył	Ex h IIIC T85°C...T200°C Db X
Wielkość napędu wykonawczego	4000
Rysunek otworowania kołnierza	F25
Regulacja położenia końcowego przy 0°	-5 ... 5 deg
Zakres regulacji pozycji końcowej przy nominalnym kącie obrotu	85 ... 95 deg
Wałek łączący, głębokość	58 mm
Kierunek zamykania	Zamykanie w prawo
Przyłącze zaworu odpowiada normie	VDI/VDE 3845 (NAMUR)
ATEX-Kategoria Gaz	II 2G
Moment obrotowy przy nominalnym ciśnieniu i kącie obrotu 0°	5 000 Nm
Moment obrotowy przy nominalnym ciśnieniu roboczym i kącie obrotu 90°	4 166 Nm
Uwaga o momencie obrotowym	Roboczy moment obrotowy napędu nie może być większy niż maksymalny dopuszczalny moment obrotowy podany w ISO 5211 w odniesieniu do wielkości kołnierza mocującego i sprzęgła.
Zużycie powietrza przy 0,6 MPa (6 bar, 87 psi) na cykl 0° nominalny kąt obrotu-0°	203.7 l
Przyłącze wałka	T55
Moment obr. od sprężyny powrotnej przy kącie obrotu 0°	1 666 Nm
Moment od sprężyny powrotnej przy 90°	2500 Nm
Moment obrotowy przy nominalnym ciśnieniu roboczym i kącie obrotu 50°	2 750 Nm
Numer materiału dla wałka	1.4305
Ciśnienie zasilania dla sprężyny	0.35 MPa, 3.5 bar
Moment obr. od sprężyny powrotnej przy kącie obrotu 50°	1 250 Nm
Materiał śrub	Stal wysokostopowa
Ciśnienie robocze	3.5 ... 8.4 bar
Temperatura otoczenia	-20 ... 80 °C
Amortyzacja	Brak tłumienia
Materiał pokrywy	Stop aluminium
Materiał uszczelnień	FPM, NBR, PUR
Sygnalizacja położenia	Bez
Znormalizowane przyłącze do zaworu	ISO 5211
Kąt obrotu	90 deg
Siła sprężyny	2
Uwaga dotycząca materiałów	Zgodne z RoHS
Materiał obudowy	Stop aluminium
Medium robocze	Sprężone powietrze wg ISO8573-1:2010 [7:4:4]
Pozycja zabudowy	Dowolna
Ciśnienie robocze MPa	0.35 ... 0.84 MPa
Tryb pracy	Jednostronnego działania
Uwagi odnośnie medium roboczego	Możliwa praca na powietrzu olejonym (po rozpoczęciu olejenia jest ono wymagane przy dalszej pracy)
Klasa odporności na korozję CRC	3 – Wysoka odporność na korozję
Przyłącza pneumatyczne	G3/8
Konstrukcja	Mechanizm jarzmowy, dwustronnego działania
Waga produktu	183 000 g
Znak CE (patrz deklaracja zgodności)	Wg dyrektywy EU-Ochrona Ex - (ATEX)
Znak UKCA (patrz deklaracja zgodności)	Zgodnie z przepisami EX Wielkiej Brytanii
Nominalne ciśnienie robocze	0.56 MPa, 5.6 bar

Nr kat.	OT-FESTO024453
EAN-13	4052568208875

Data wygenerowania podsumowania: 06.06.2026r, g. 08:55