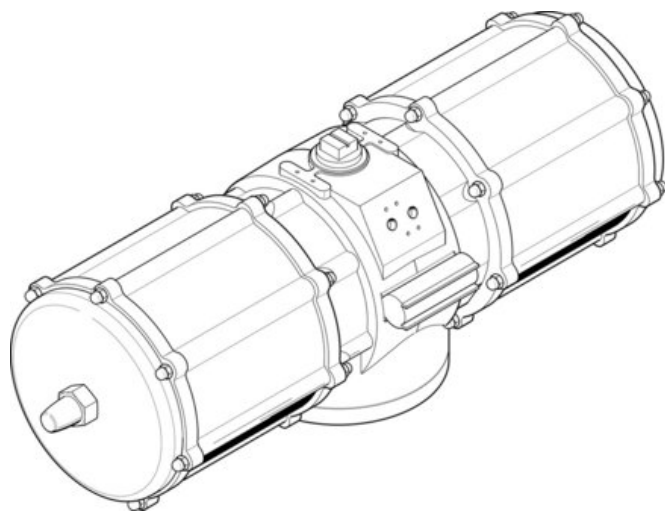




Napęd wahadłowy DAPS-4000-090-RS3-F25 (561695) serii DAPS - Festo



**Numer artykułu SKU:
OT-FESTO024454**

Numer artykułu producenta:

Tylko na zamówienie

FESTO

OPIS PRODUKTU

Kompaktowy i wytrzymały napęd ćwierćobrotowy DAPS z kinematyką dźwigniową jest specjalnie zaprojektowany dla wymagań automatyzacji procesów.

- Wysokie momenty zrywające
- Zrównoważona konstrukcja dzięki wydłużonemu okresowi eksploatacji i uproszczonym naprawom
- Układ otworów w kołnierzu wg ISO 5211
- Układ otworów montażowych wg VDI/VDE 3845
- Opcjonalnie z pokrętkiem do uruchamiania ręcznego
- Wariant ze stali szlachetnej, odporny na korozję
- Zgodnie z dyrektywą UE dot. ochrony przeciwwybuchowej (ATEX)
- Z funkcjami zabezpieczającymi

Dane techniczne

| | |
|---|----------|
| Wielkość napędu zaworu | 4000 |
| Układ otworów w kołnierzu | F25 |
| Kąt obrotu | 90 deg |
| Zakres regulacji pozycji końcowej przy 0deg | -5 deg |
| Zakres regulacji pozycji końcowej przy znamionowym kącie obrotu | 85 deg |
| Głębokość połączenia wałka | 58 mm |
| Przyłącze zgodne z normą do zaworu procesowego | ISO 5211 |

| | |
|--|---|
| Amortyzacja | Brak amortyzacji |
| Pozycja montażu | dowolny |
| Sposób działania | Jednostronnego działania |
| Konstrukcja | Mechanizm dźwigniowy |
| Sygnalizacja położenia | brak |
| Kierunek zamykania | zamykanie z prawej strony |
| Symbol | 00991266 |
| Przyłącze zaworu zgodne z normą | VDI/VDE 3845 (NAMUR) |
| Safety Integrity Level (SIL) | do SIL 2 Low Demand mode |
| Ciśnienie przyłączeniowe dla sprężyny | 0.42 MPa |
| Ciśnienie przyłączeniowe dla sprężyny | 4.2 bar |
| Ciśnienie robocze | 0.42 MPa |
| Ciśnienie robocze | 4.2 bar |
| Nominalne ciśnienie robocze | 0.56 MPa |
| Nominalne ciśnienie robocze | 5.6 bar |
| Maks. częstotliwość obrotowa przy 0,6 MPa (6 bar, 87 psi) | 1 Hz |
| Znak CE (patrz deklaracja zgodności) | zgodność z dyrektywą UE dot. ochrony przeciwwybuchowej (ATEX) |
| Znak UKCA (patrz deklaracja zgodności) | wg przepisów UK EX |
| Ochrona przeciwwybuchowa | Strefa 1 (ATEX) |
| Jednostka certyfikująca | TÜV Nord 212170801 |
| ATEX-Kategoria: gaz | II 2G |
| ATEX-Kategoria: pył | II 2D |
| Rodzaj zabezpieczenia przed zapłonem dla gazu | Ex h IIC T6...T3 Gb X |
| Ex-Rodzaj ochrony przed zapłonem pyłów | Ex h IIIC T85degC...T200degC Db X |
| Ochrona przeciwwybuchowa Ex- temperatura otoczenia | -20degC = Ta = +60degC |
| Medium robocze | Sprężone powietrze wg ISO 8573-1:2010 [7:4:4] Możliwa praca z powietrzem olejnym (po rozpoczęciu olejenia trzeba je kontynuować) |
| Uwaga dotycząca medium roboczego/sterującego | |
| Klasa odporności korozyjnej wg normy Festo | 3 - silne obciążenie korozyjne |
| Zgodność z LABS | VDMA24364-B1/B2-L |
| Temperatura otoczenia | -20 degC |
| Moment obrotowy dla znamionowego ciśnienia roboczego i kącie obrotu 0deg | 4666 Nm |
| Moment obrotowy przy nominalnym ciśnieniu roboczym i kącie obrotu 50deg | 2500 Nm |
| Moment obrotowy przy nominalnym ciśnieniu roboczym i kącie obrotu 90deg | 3665 Nm |

| | |
|--|--|
| Informacja o momencie obrotowym | Roboczy moment obrotowy napędu nie może być wyższy niż podany w normie ISO 5211 maksymalny dopuszczalny moment obrotowy, w odniesieniu do wielkości kołnierza mocującego i sprzęgła. |
| Moment obrotowy od sprężyny powrotnej przy kącie obrotu 0deg | 1999 Nm |
| Moment obrotowy od sprężyny powrotnej przy kącie obrotu 50deg | 1500 Nm |
| Moment od sprężyny powrotnej przy kącie obrotu 90deg | 3000 Nm |
| Siła sprężyny | 3 |
| Zużycie powietrza przy 0,6 MPa (6 bar, 87 psi) na cykl 0deg-znamionowy kąt obrotu-0deg | 203.7 l |
| Waga produktu | 183000 g |
| Połączenie wałka | T55 |
| Przyłącze pneumatyczne | G3/8 |
| Informacja o materiałach | Zgodność z dyrektywą RoHS |
| Materiał pokrywy | Stop aluminium do przeróbki plastycznej |
| Materiał uszczelnień | FPM |
| Materiał obudowy | Stop aluminium do przeróbki plastycznej |
| Materiał śrub | Stal wysokostopowa |
| Materiał wałka | Stal wysokostopowa |
| Numer materiału wałka | 1.4305 |

DANE TECHNICZNE

| | |
|---|---|
| Safety Integrity Level (SIL) | Produkt może być stosowany w SRP/CS do SIL 2 High Demand, Produkt może być stosowany w SRP/CS do SIL 2 Low Demand |
| Ex-Ochrona przeciwybuchowa Gaz | Ex h IIC T6...T3 Gb X |
| Ex-Temperatura otoczenia | -20°C ≤ Ta ≤ +60°C |
| Materiał wałka | Stal wysokostopowa |
| ATEX-Kategoria Pył | II 2D |
| Ex-Ochrona przeciwybuchowa Pył | Ex h IIIC T85°C...T200°C Db X |
| Wielkość napędu wykonawczego | 4000 |
| Rysunek otworowania kołnierza | F25 |
| Regulacja położenia końcowego przy 0° | -5 ... 5 deg |
| Zakres regulacji pozycji końcowej przy nominalnym kącie obrotu | 85 ... 95 deg |
| Wałek łączący, głębokość | 58 mm |
| Kierunek zamykania | Zamykanie w prawo |
| Przyłącze zaworu odpowiada normie | VDI/VDE 3845 (NAMUR) |
| ATEX-Kategoria Gaz | II 2G |
| Moment obrotowy przy nominalnym ciśnieniu i kącie obrotu 0° | 4 666 Nm |
| Moment obrotowy przy nominalnym ciśnieniu roboczym i kącie obrotu 90° | 3 665 Nm |
| Uwaga o momencie obrotowym | Roboczy moment obrotowy napędu nie może być większy niż maksymalny dopuszczalny moment obrotowy podany w ISO 5211 w odniesieniu do wielkości kołnierza mocującego i sprzęgła. |
| Zużycie powietrza przy 0,6 MPa (6 bar, 87 psi) na cykl 0° nominalny kąt obrotu-0° | 203.7 l |
| Przyłącze wałka | T55 |
| Moment obr. od sprężyny powrotnej przy kącie obrotu 0° | 1 999 Nm |
| Moment od sprężyny powrotnej przy 90° | 3000 Nm |
| Moment obrotowy przy nominalnym ciśnieniu roboczym i kącie obrotu 50° | 2 500 Nm |
| Numer materiału dla wałka | 1.4305 |
| Ciśnienie zasilania dla sprężyny | 0.42 MPa, 4.2 bar |
| Moment obr. od sprężyny powrotnej przy kącie obrotu 50° | 1 500 Nm |
| Materiał śrub | Stal wysokostopowa |
| Ciśnienie robocze | 4.2 ... 8.4 bar |
| Temperatura otoczenia | -20 ... 80 °C |
| Amortyzacja | Brak amortyzacji |
| Materiał pokrywy | Stop aluminium |
| Materiał uszczelnień | FPM, NBR, PUR |
| Sygnalizacja położenia | Bez |
| Znormalizowane przyłącze do zaworu | ISO 5211 |
| Kąt obrotu | 90° |
| Siła sprężyny | 3 |
| Uwaga dotycząca materiałów | Zgodne z RoHS |
| Materiał obudowy | Stop aluminium |
| Medium robocze | Sprężone powietrze wg ISO8573-1:2010 [7:4:4] |
| Pozycja zabudowy | Dowolna |
| Ciśnienie robocze MPa | 0.42 ... 0.84 MPa |
| Tryb pracy | Jednostronnego działania |
| Uwagi odnośnie medium roboczego | Możliwa praca na powietrzu olejonym (po rozpoczęciu olejenia jest ono wymagane przy dalszej pracy) |
| Klasa odporności na korozję CRC | 3 - Wysoka odporność na korozję |
| Przyłącza pneumatyczne | G3/8 |
| Konstrukcja | Mechanizm dźwigniowy |
| Waga produktu | 183 000 g |
| Znak CE (patrz deklaracja zgodności) | Wg dyrektywy EU-Ochrona Ex - (ATEX) |
| Znak UKCA (patrz deklaracja zgodności) | Zgodnie z przepisami EX Wielkiej Brytanii |
| Nominalne ciśnienie robocze | 0.56 MPa, 5.6 bar |

| | |
|---------|----------------|
| Nr kat. | OT-FESTO024454 |
| EAN-13 | 4052568208882 |