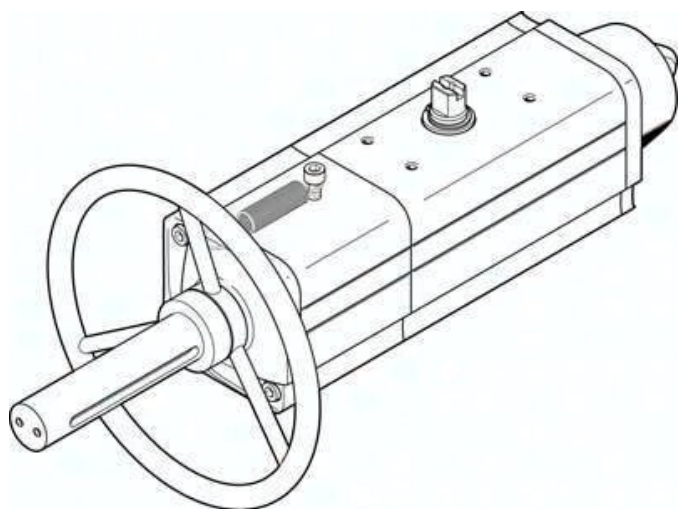




Napęd wahadłowy DAPS-0120-090-RS4-F0710-MW (8005037) serii DAPS - Festo



**Numer artykułu SKU:
OT-FESTO038513**

Numer artykułu producenta:

Tylko na zamówienie

FESTO

OPIS PRODUKTU

Kompaktowy i wytrzymały napęd ćwierćobrotowy DAPS z kinematyką dźwigniową jest specjalnie zaprojektowany dla wymagań automatyzacji procesów.

- Wysokie momenty zrywające
- Zrównoważona konstrukcja dzięki wydłużonemu okresowi eksploatacji i uproszczonym naprawom
- Układ otworów w kołnierzu wg ISO 5211
- Układ otworów montażowych wg VDI/VDE 3845
- Opcjonalnie z pokrętkiem do uruchamiania ręcznego
- Wariant ze stali szlachetnej, odporny na korozję
- Zgodnie z dyrektywą UE dot. ochrony przeciwwybuchowej (ATEX)
- Z funkcjami zabezpieczającymi

Dane techniczne

Wielkość napędu zaworu	0120
Układ otworów w kołnierzu	F07
Kąt obrotu	92 deg
Głębokość połączenia wałka	24.8 mm
Informacja o zakresie ustawiania położenia końcowych	regulowane jedno położenie krańcowe (do wyboru)
Przyłącze zgodne z normą do zaworu procesowego	ISO 5211
Amortyzacja	Brak amortyzacji

Pozycja montażu	dowolny
Sposób działania	Jednostronnego działania
Konstrukcja	Mechanizm dźwigniowy
Sygnalizacja położenia	brak
Kierunek zamykania	zamykanie z prawej strony
Symbol	00991266
Przyłącze zaworu zgodne z normą	VDI/VDE 3845 (NAMUR)
Safety Integrity Level (SIL)	do SIL 2 High Demand mode
Ciśnienie przyłączeniowe dla sprężyny	0.56 MPa
Ciśnienie przyłączeniowe dla sprężyny	5.6 bar
Ciśnienie robocze	0.56 MPa
Ciśnienie robocze	5.6 bar
Nominalne ciśnienie robocze	0.56 MPa
Nominalne ciśnienie robocze	5.6 bar
Znak CE (patrz deklaracja zgodności)	zgodność z dyrektywą UE dot. ochrony przeciwwybuchowej (ATEX)
Znak UKCA (patrz deklaracja zgodności)	wg przepisów UK EX
Ochrona przeciwwybuchowa	Strefa 1 (ATEX)
Jednostka certyfikująca	TÜV Nord 212170801
ATEX-Kategoria: gaz	II 2G
ATEX-Kategoria: pył	II 2D
Rodzaj zabezpieczenia przed zapłonem dla gazu	Ex h IIC T6...T3 Gb X
Ex-Rodzaj ochrony przed zapłonem pyłów	Ex h IIIC T85degC...T200degC Db X
Ochrona przeciwwybuchowa Ex- temperatura otoczenia	-50degC = Ta = +60degC
Medium robocze	Sprężone powietrze wg ISO 8573-1:2010 [7:4:4] Możliwa praca z powietrzem olejonym (po rozpoczęciu olejenia trzeba je kontynuować)
Uwaga dotycząca medium roboczego/sterującego	
Klasa odporności korozyjnej wg normy Festo	2 - średnie obciążenie korozyjne
Zgodność z LABS	VDMA24364-B1/B2-L
Temperatura otoczenia	-20 degC
Moment obrotowy dla znamionowego ciśnienia roboczego i kącie obrotu 0deg	120 Nm
Moment obrotowy przy nominalnym ciśnieniu roboczym i kącie obrotu 50deg	60 Nm
Moment obrotowy przy nominalnym ciśnieniu roboczym i kącie obrotu 90deg	80 Nm
Moment obrotowy od sprężyny powrotnej przy kącie obrotu 0deg	80 Nm
Moment obrotowy od sprężyny powrotnej przy kącie obrotu 50deg	60 Nm

Moment od sprężyny powrotnej przy kącie obrotu 90deg	120 Nm
Siła sprężyny	4
Zużycie powietrza przy 0,6 MPa (6 bar, 87 psi) na cykl Odeg-znamionowy kąt obrotu-0deg	5.6 l
Waga produktu	9000 g
Połączenie wałka	T22
Przyłącze pneumatyczne	G1/8
Informacja o materiałach	Zgodność z dyrektywą RoHS
Materiał pokrywy	Stop aluminium do przeróbki plastycznej
Materiał uszczelnień	FPM
Materiał obudowy	Stop aluminium do przeróbki plastycznej
Materiał śrub	Stal wysokostopowa
Materiał wałka	Stal wysokostopowa
Numer materiału wałka	1.4305

DANE TECHNICZNE

Safety Integrity Level (SIL)	Produkt może być stosowany w SRP/CS do SIL 2 High Demand, Produkt może być stosowany w SRP/CS do SIL 2 Low Demand
ATEX-Kategoria Gaz	II 2G
Ex-Ochrona przeciwwybuchowa Gaz	Ex h IIC T6...T3 Gb X
Ex-Temperatura otoczenia	-50°C ≤ Ta ≤ +60°C
Materiał wałka	Stal wysokostopowa
ATEX-Kategoria Pył	II 2D
Ex-Ochrona przeciwwybuchowa Pył	Ex h IIIC T85°C...T200°C Db X
Wielkość napędu wykonawczego	0120
Rysunek otworowania kołnierza	F07, F10
Wałek łączący, głębokość	24.8 mm
Kierunek zamykania	Zamykanie w prawo
Przyłącze zaworu odpowiada normie	VDI/VDE 3845 (NAMUR)
Nominalne ciśnienie robocze	0.56 MPa, 5.6 bar
Moment obrotowy przy nominalnym ciśnieniu i kącie obrotu 0°	120 Nm
Moment obrotowy przy nominalnym ciśnieniu roboczym i kącie obrotu 90°	80 Nm
Zużycie powietrza przy 0,6 MPa (6 bar, 87 psi) na cykl 0° nominalny kąt obrotu-0°	5.6 l
Przyłącze wałka	T22
Moment obr. od sprężyny powrotnej przy kącie obrotu 0°	80 Nm
Moment od sprężyny powrotnej przy 90°	120 Nm
Moment obrotowy przy nominalnym ciśnieniu roboczym i kącie obrotu 50°	60 Nm
Numer materiału dla wałka	1.4305
Uwaga odnośnie zakresu ustawienia pozycji końcowej	Jedna wybrana pozycja końcowa jest regulowana
Ciśnienie zasilania dla sprężyny	0.56 MPa, 5.6 bar
Moment obr. od sprężyny powrotnej przy kącie obrotu 50°	60 Nm
Materiał śrub	Stal wysokostopowa
Ciśnienie robocze	5.6 ... 8.4 bar
Temperatura otoczenia	-20 ... 80 °C
Amortyzacja	Brak tłumienia
Materiał pokrywy	Stop aluminium
Materiał uszczelnień	FPM, NBR, PUR
Sygnalizacja położenia	Bez
Znormalizowane przyłącze do zaworu	ISO 5211
Kąt obrotu	92 deg
Siła sprężyny	4
Uwaga dotycząca materiałów	Zgodne z RoHS
Materiał obudowy	Stop aluminium
Medium robocze	Sprężone powietrze wg ISO8573-1:2010 [7:4:4]
Pozycja zabudowy	Dowolna
Ciśnienie robocze MPa	0.56 ... 0.84 MPa
Tryb pracy	Jednostronnego działania
Uwagi odnośnie medium roboczego	Możliwa praca na powietrzu olejonym (po rozpoczęciu olejenia jest ono wymagane przy dalszej pracy)
Klasa odporności na korozję CRC	2 - Średnia odporność na korozję
Przyłącza pneumatyczne	G1/8
Konstrukcja	Mechanizm jarzmowy, dwustronnego działania
Waga produktu	9 000 g
Znak CE (patrz deklaracja zgodności)	Wg dyrektywy EU-Ochrona Ex - (ATEX)
Znak UKCA (patrz deklaracja zgodności)	Zgodnie z przepisami EX Wielkiej Brytanii

Nr kat.	OT-FESTO038513
EAN-13	4052568256869

Data wygenerowania podsumowania: 07.06.2026r, g. 00:24