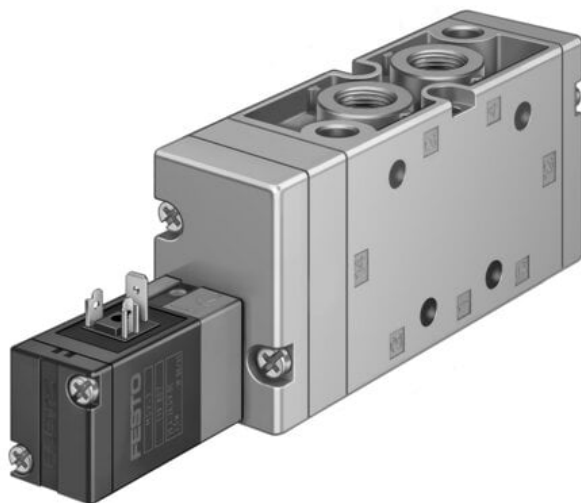




Elektrozawór MVH-5-3/8-L-B (14947) serii MVH - Festo



**Numer artykułu SKU:
OT-FESTO010699**

Numer artykułu producenta:

Czas wysyłki: 24-48h

FESTO

OPIS PRODUKTU

Elektrozawór o funkcjonalnej, ponadczasowej konstrukcji z zamkniętą przednią częścią obudowy.

- Solidny i niezawodny
- Duża różnorodność napięć dzięki wymiennym cewkom
- Zasada działania z rurką armaturową
- Zgodnie z dyrektywą UE dot. ochrony przeciwwybuchowej (ATEX)

Dane techniczne

Funkcja zaworu	5/2 monostabilny
Sposób uruchamiania	elektrycznie
Szerokość zabudowy	40 mm
Normalny przepływ nominalny (znormalizowany zgodnie z DIN 1343)	2000 l/min
Pneumatyczne przyłącze robocze	G3/8
Napięcie robocze	24V DC
Ciśnienie robocze	0.2 MPa
Ciśnienie robocze	2 bar
Konstrukcja	Zawór tłoczkowo-suwakowy
Sposób powrotu	sprężyna pneumatyczna
Średnica nominalna	12 mm
Szerokość modułu	41 mm
Funkcja odpowietrzenia	z możliwością dławienia

Sposób uszczelnienia	miękki
Pozycja montażu	dowolny
Pomocnicze sterowanie ręczne	bez blokady
Rodzaj sterowania	sterowanie pilotem
Przyłącze zasilania powietrzem pilotów	wew.
Kierunek przepływu	jednokierunkowy
Symbol	00991023
Pokrycie	przekrycie dodatnie
Maks. częstotliwość przełączania	3 Hz
Czas wyłączenia	60 ms
Czas włączania	22 ms
Maks. dodatni impuls testowy przy sygnale 0	2200 μ s
Maks. ujemny impuls testowy na 1 sygnale	3700 μ s
Parametry cewki	24 V DC: 2,5 W
Dopuszczalne wahania napięcia	+/- 10 %
Medium robocze	Sprężone powietrze wg ISO 8573-1:2010 [7:4:4]
Uwaga dotycząca medium roboczego/sterującego	Możliwa praca z powietrzem olejonym (po rozpoczęciu olejenia trzeba je kontynuować)
Klasa odporności korozyjnej wg normy Festo	1 - niskie obciążenie korozyjne
Zgodność z LABS	VDMA24364-B1/B2-L
Temperatura przechowywania	-40 degC
Temperatura medium	-5 degC
Temperatura otoczenia	-5 degC
Waga produktu	750 g
Typ mocowania	na listwie PR
Przyłącze odpowietrzania pilota 84	M5
Przyłącze pneumatyczne 1	G3/8
Przyłącze pneumatyczne 2	G3/8
Przyłącze pneumatyczne 3	G3/8
Przyłącze pneumatyczne 4	G3/8
Przyłącze pneumatyczne 5	G3/8
Informacja o materiałach	Zgodność z dyrektywą RoHS
Materiał uszczelnień	NBR
Materiał obudowy	Aluminiowy odlew ciśnieniowy

DANE TECHNICZNE

Zasilanie pneum. pilotów	Wewnętrzne
Rodzaj sterowania	Z pilotem
Kierunek przepływu	Jednokierunkowy
Przyłącze pneumatyczne 1	G3/8
Przyłącze pneumatyczne 2	G3/8
Przyłącze pneumatyczne 3	G3/8
Przyłącze pneumatyczne 4	G3/8
Przyłącze pneumatyczne 5	G3/8
Szerokość zabudowy	40 mm
Funkcja odpowietrzenia	Możliwość dławienia
Pomocnicze ręczne uruchamianie	Przez przyciśnięcie
Sposób kasowania	Sprężyna pneumatyczna
Przekrycie	Positive overlap
Czas przełączania przy wyłączeniu	60 ms
Czas przełączania przy włączeniu	22 ms
Maks. dodatni impuls testowy przy sygnale logicznym 0	2 200 μ s
Maks. ujemny impuls testowy przy sygnale logicznym 1	3 700 μ s
Charakterystyka cewki	24 V DC; 2,5 W
Przyłącze odpowietrzenia pilota 84	M5
Raster	41 mm
Maks. częstotliwość przełączania	3 Hz
Ciśnienie robocze MPa	0.2 ... 1 MPa
Ciśnienie robocze	2 ... 10 bar
Temperatura otoczenia	-5 ... 50 °C
Materiał uszczelnień	NBR
Sposób montażu	Na listwie PR, Przy pomocy otworów przelotowych, Do wyboru:
Temperatura medium	-5 ... 50 °C
Uwaga dotycząca materiałów	Zgodne z RoHS
Materiał obudowy	Aluminium-odlew ciśnieniowy
Funkcja zaworu	5/2 monostabilny
Normalny przepływ nominalny	2 000 l/min
Pozycja zabudowy	Dowolna
Medium robocze	Sprężone powietrze wg ISO8573-1:2010 [7:4:4]
Uwagi odnośnie medium roboczego	Możliwa praca na powietrzu olejonym (po rozpoczęciu olejenia jest ono wymagane przy dalszej pracy)
Klasa odporności na korozję CRC	1 - Niska odporność na korozję
Konstrukcja	Zawór tłoczkowo-suwakowy
Waga produktu	750 g
Temperatura przechowywania	-40 ... 60 °C
Dopuszczalne wahanía napięcia	+/- 10 %
Wielkość nominalna	12 mm
Sposób uruchomienia	Elektryczny
Rodzaj uszczelnienia	Miękkie

Nr kat.	OT-FESTO010699
EAN-13	4052568112608