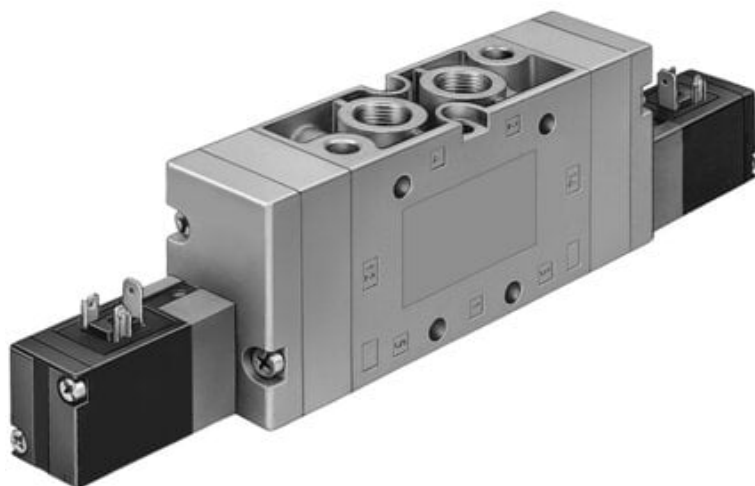




Elektrozawór MVH-5/3G-3/8-S-B (15346) serii MVH - Festo



**Numer artykułu SKU:
OT-FESTO010719**

Numer artykułu producenta:

Czas wysyłki: 24-48h

FESTO

OPIS PRODUKTU

Elektrozawór o funkcjonalnej, ponadczasowej konstrukcji z zamkniętą przednią częścią obudowy.

- Solidny i niezawodny
- Duża różnorodność napięć dzięki wymiennym cewkom
- Zasada działania z rurką armaturową
- Zgodnie z dyrektywą UE dot. ochrony przeciwwybuchowej (ATEX)

Dane techniczne

Funkcja zaworu	5/3 zamknięty
Sposób uruchamiania	elektrycznie
Szerokość zabudowy	40 mm
Normalny przepływ nominalny (znormalizowany zgodnie z DIN 1343)	2200 l/min
Pneumatyczne przyłącze robocze	G3/8
Napięcie robocze	24V DC
Ciśnienie robocze	-0.09 MPa
Ciśnienie robocze	-0.9 bar
Konstrukcja	Zawór tłoczkowo-suwakowy
Sposób powrotu	sprężyna mechaniczna
Średnica nominalna	12 mm
Szerokość modułu	41 mm
Funkcja odpowietrzenia	z możliwością dławienia

Sposób uszczelnienia	miękki
Pozycja montażu	dowolny
Pomocnicze sterowanie ręczne	bez blokady
Rodzaj sterowania	sterowanie pilotem
Przyłącze zasilania powietrzem pilotów	zewn.
Kierunek przepływu	rewersyjny
Symbol	00991020
Pokrycie	przekrycie dodatnie
Ciśnienie pilota	0.3 MPa
Ciśnienie pilota	3 bar
Maks. częstotliwość przełączania	3 Hz
Czas wyłączenia	89 ms
Czas włączania	27 ms
Czas przełączania	57 ms
Maks. dodatni impuls testowy przy sygnale 0	2200 μ s
Maks. ujemny impuls testowy na 1 sygnale	3700 μ s
Parametry cewki	24 V DC: 2,5 W
Dopuszczalne wahania napięcia	+/- 10 %
Medium robocze	Sprężone powietrze wg ISO 8573-1:2010 [7:4:4] Możliwa praca z powietrzem olejonym (po rozpoczęciu olejenia trzeba je kontynuować)
Uwaga dotycząca medium roboczego/sterującego	1 - niskie obciążenie korozyjne
Klasa odporności korozyjnej wg normy Festo	VDMA24364-B1/B2-L
Zgodność z LABS	-40 degC
Temperatura przechowywania	-5 degC
Temperatura medium	Sprężone powietrze wg ISO 8573-1:2010 [7:4:4]
Medium sterujące (dla pilotów)	-5 degC
Temperatura otoczenia	1000 g
Waga produktu	na listwie PR
Typ mocowania	G1/8
Przyłącze zasilania pilotów 12	G1/8
Przyłącze zasilania pilotów 14	M5
Przyłącze odpowietrzania pilota 82	M5
Przyłącze odpowietrzania pilota 84	G1/8
Przyłącze zasilania pilotów 12	G1/8
Przyłącze zasilania pilotów 14	G3/8
Przyłącze pneumatyczne 1	G3/8
Przyłącze pneumatyczne 2	G3/8
Przyłącze pneumatyczne 3	G3/8

Przyłącze pneumatyczne 4

G3/8

Przyłącze pneumatyczne 5

G3/8

Informacja o materiałach

Zgodność z dyrektywą RoHS

Materiał uszczelnień

NBR

Materiał obudowy

Aluminiowy odlew ciśnieniowy

DANE TECHNICZNE

Czas przełączania przy wyłączeniu	89 ms
Przyłącze pneumatyczne 2	G3/8
Przyłącze pneumatyczne 3	G3/8
Przyłącze pneumatyczne 4	G3/8
Przyłącze pneumatyczne 5	G3/8
Szerokość zabudowy	40 mm
Przyłącze zasilania pilota 14	G1/8
Ciśnienie pilota	3 ... 10 bar
Funkcja odpowietrzenia	Możliwość dławienia
Pomocnicze ręczne uruchamianie	Przez przyciśnięcie
Zasilanie pneum. pilotów	Zewnętrzne
Przekrycie	Positive overlap
Ciśnienie pilota Mpa	0.3 ... 1 MPa
Przyłącze pneumatyczne 1	G3/8
Czas przełączania przy włączeniu	27 ms
Maks. dodatni impuls testowy przy sygnale logicznym 0	2 200 μs
Maks. ujemny impuls testowy przy sygnale logicznym 1	3 700 μs
Medium dla pilotów	Sprężone powietrze wg ISO8573-1:2010 [7:4:4]
Przyłącze odpowietrzenia pilota 82	M5
Przyłącze zasilania pilota 12	G1/8
Charakterystyka cewki	24 V DC: 2,5 W
Przyłącze odpowietrzenia pilota 84	M5
Czas przełączania powrotnego	57 ms
Raster	41 mm
Maks. częstotliwość przełączania	3 Hz
Uwagi odnośnie medium roboczego	Możliwa praca na powietrzu olejonym (po rozpoczęciu olejenia jest ono wymagane przy dalszej pracy)
Ciśnienie robocze	-0.9 ... 10 bar
Temperatura otoczenia	-5 ... 50 °C
Materiał uszczelnień	NBR
Sposób montażu	Na listwie PR, Przy pomocy otworów przelotowych, Do wyboru:
Temperatura medium	-5 ... 50 °C
Uwaga dotycząca materiałów	Zgodne z RoHS
Materiał obudowy	Aluminium-odlew ciśnieniowy
Funkcja zaworu	5/3 zamknięty
Normalny przepływ nominalny	2 200 l/min
Pozycja zabudowy	Dowolna
Ciśnienie robocze MPa	-0.09 ... 1 MPa
Medium robocze	Sprężone powietrze wg ISO8573-1:2010 [7:4:4]
Klasa odporności na korozję CRC	1 - Niska odporność na korozję
Konstrukcja	Zawór tłoczkowo-suwakowy
Waga produktu	1 000 g
Temperatura przechowywania	-40 ... 60 °C
Dopuszczalne wahania napięcia	+/- 10 %
Wielkość nominalna	12 mm
Sposób uruchomienia	Elektryczny
Rodzaj uszczelnienia	Miękkie
Sposób kasowania	Sprężyna mechaniczna
Rodzaj sterowania	Z pilotem
Kierunek przepływu	Rewersyjny

Nr kat.	OT-FESTO010719
EAN-13	4052568112776