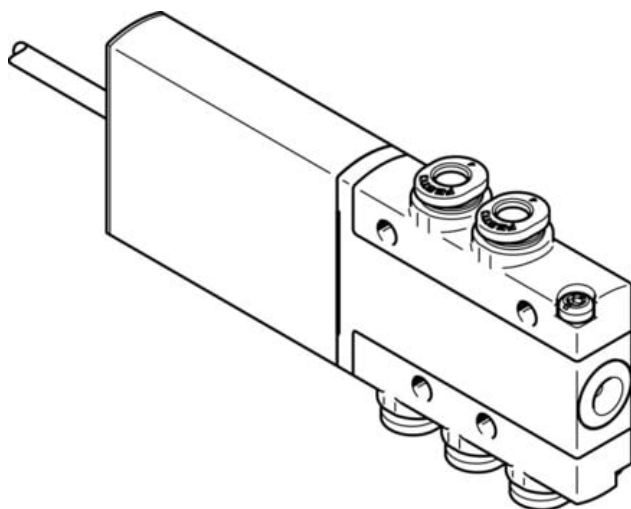




Elektrozawór MHE2-MS1H-5/2-QS-4-K (525119) serii MHE2 - Festo



**Numer artykułu SKU:
OT-FESTO026961**

Numer artykułu producenta:

Czas wysyłki: Natychmiast

FESTO

OPIS PRODUKTU

Zawory o krótkim czasie przełączania dla wyższych wartości przepływu.

- Bezpośrednio sterowany zawór gniazdowy
- Zawór szybkoprzełączający: czasy przełączania do 2 ms
- Montaż bezpośredni, pojedyncza płyta przyłączeniowa, montaż blokowy
- Blok dla 2 ... 10 zaworów

Dane techniczne

Funkcja zaworu	5/2 monostabilny
Sposób uruchamiania	elektrycznie
Szerokość zabudowy	10 mm
Normalny przepływ nominalny (znormalizowany zgodnie z DIN 1343)	90 l/min
Pneumatyczne przyłącze robocze	QS-4
Napięcie robocze	24V DC
Ciśnienie robocze	-0.09 MPa
Ciśnienie robocze	-0.9 bar
Ciśnienie robocze	-13.05 psi
Konstrukcja	zawór gniazdowy odciążony ciśnieniowo
Sposób powrotu	sprężyna mechaniczna
Stopień ochrony	IP55
Certyfikacja	RCM Mark

Znak CE (patrz deklaracja zgodności)	Zgodnie z dyrektywą kompatybilności elektromagnetycznej UE
Znak UKCA (patrz deklaracja zgodności)	wg przepisów UK dot. EMV
Średnica nominalna	2 mm
Szerokość modułu	14 mm
Wskazówka dotycząca szerokości modułu	Minimalna odległość między zaworami wynosi 4 mm
Funkcja odpowietrzenia	z możliwością dławienia
Sposób uszczelnienia	miękki
Pozycja montażu	dowolny
Pomocnicze sterowanie ręczne	bez blokady
Rodzaj sterowania	bezpośrednie
Kierunek przepływu	jednokierunkowy
Symbol	00991129
Pokrycie	pokrycie ujemne
Ochrona przed zmianą polaryzacji	bipolarny
Dodatkowe funkcje	Eliminowanie iskrzenia
Maks. częstotliwość przełączania	300 Hz
Czas wyłączenia	1.7 ms
Czas włączenia	1.9 ms
Tolerancja czasu wyłączenia	+10%/-30%
Tolerancja czasu włączenia	+10%/-30%
Zmienność czasu przełączania od 1 Hz wzwyż	0.2 ms
Czas pracy ciągłej	100%
Parametry cewki	24 V DC: faza niskoprądowa 1,625 W, faza wysokoprądowa 6,5 W
Dopuszczalne wahania napięcia	+/- 10 %
Medium robocze	Sprężone powietrze wg ISO 8573-1:2010 [7:4:4]
Uwaga dotycząca medium roboczego/sterującego	Możliwa praca z powietrzem olejonym (po rozpoczęciu olejowania trzeba je kontynuować)
Odporność na drgania	Test odporności podczas transportu przy drganiach o stopniu intensywności 2 wg FN 942017-4 i EN 60068-2-6
Ograniczona temperatura otoczenia i mediów	w zależności od częstotliwości przełączania (patrz diagram)
Odporność na wstrząsy	Test odporności na wstrząsy o stopniu intensywności 2 wg FN 942017-5 i EN 60068-2-27
Klasa odporności korozyjnej wg normy Festo	2 - średnie obciążenie korozyjne
Zgodność z LABS	VDMA24364-B1/B2-L
Klasa Cleanroom	Klasa 6 wg ISO 14644-1
Temperatura medium	-5 degC

Temperatura otoczenia	-5 degC
Waga produktu	70 g
Przyłącze elektryczne	Kabel
Długość kabla	2.5 m
Typ mocowania	Przy pomocy otworów przelotowych
Przyłącze pneumatyczne 1	QS-4
Przyłącze pneumatyczne 2	QS-4
Przyłącze pneumatyczne 3	QS-4
Przyłącze pneumatyczne 4	QS-4
Przyłącze pneumatyczne 5	QS-4
Informacja o materiałach	Zgodność z dyrektywą RoHS
Materiał uszczelnień	HNBR
Materiał obudowy	Cynkowy odlew ciśnieniowy, powlekany
Materiał osłony kabla	PUR
Materiał śrub	Stal, ocynkowana

DANE TECHNICZNE

Szerokość zabudowy	10 mm
Odporność na wstrząsy	Test odporności na wstrząsy, poziom surowości warunków 2 zgodnie z FN942017-5 i EN60068-2-27
Wielkość nominalna	2 mm
Sposób uruchomienia	Elektryczny
Rodzaj uszczelnienia	Miękkie
Sposób kasowania	Sprężyna mechaniczna
Rodzaj sterowania	Bezpośredni
Kierunek przepływu	Jednokierunkowy
Przylącze pneumatyczne 1	QS-4
Przylącze pneumatyczne 2	QS-4
Przylącze pneumatyczne 3	QS-4
Przylącze pneumatyczne 4	QS-4
Przylącze pneumatyczne 5	QS-4
Materiał powłoki kabla	PUR
Odporność na wibracje	Transport application test at severity level 2 in accordance with FN 942017-4 and EN 60068-2-6
Funkcja odpowietrzenia	Możliwość dławienia
Pomocnicze ręczne uruchamianie	Przez przyciśnięcie
Przekrycie	Underlap
Czas przełączania przy wyłączeniu	1.7 ms
Czas przełączania przy włączeniu	1.9 ms
Charakterystyka cewki	24 V DC: Faza niskiego prądu 1,625 W, faza wysokiego prądu 6,5 W
Raster	14 mm
Ograniczenie temperatury otoczenia i medium	W zależności od częstotliwości przełączania
Maksymalna częstotliwość przełączania	300 Hz
Uwaga odnośnie rozstawu	Minimalna odległość między zaworami wynosi 4 mm
Tolerancja czasu Wyl.	+10 %/-30 %
Tolerancja czasu Włącz.	+10%/-30%
Pomiar czasu przełączania przy 1 Hz i powyżej	0.2 ms
Znak KC	KC-EMV
Ciśnienie robocze	-0.9 ... 8 bar
Temperatura otoczenia	-5 ... 60 °C
Materiał uszczelnień	HNBR, NBR
Sposób montażu	Przy pomocy otworów przelotowych
Stopień ochrony	IP55
Temperatura medium	-5 ... 60 °C
Przylącze elektryczne	Kabel
Długość kabla	2.5 m
Dopuszczenie	RCM Mark, c UL us - Recognized (OL)
Uwaga dotycząca materiałów	Nie zawierają miedzi i PTFE, Zgodne z RoHS
Materiał obudowy	Odelew ciśnieniowy cynkowy, Powłoka ochronna
Funkcja zaworu	5/2 monostabilny
Czas pracy ciągłej	100 %
Medium robocze	Sprężone powietrze wg ISO8573-1:2010 [7:4:4]
Normalny przepływ nominalny	90 l/min
Zabezpieczenie przed odwrotną polaryzacją	bipolarny
Materiał śrub	Stal, Ocynkowana
Pozycja zabudowy	Dowolna
Ciśnienie robocze MPa	-0.09 ... 0.8 MPa
Uwagi odnośnie medium roboczego	Możliwa praca na powietrzu olejonym (po rozpoczęciu olejenia jest ono wymagane przy dalszej pracy)
Klasa odporności na korozję CRC	2 - Średnia odporność na korozję
Konstrukcja	zawór gniazdowy odciążony ciśnieniowo
Waga produktu	70 g
Znak CE (patrz deklaracja zgodności)	Wg dyrektywy EU-EMV
Dopuszczalne wahania napięcia	+/- 10 %
Dodatkowe funkcje	Gaszenie iskiei, Redukcja prądu podtrzymania, Obwód ochronny

Nr kat.	OT-FESTO026961
EAN-13	4052568161194