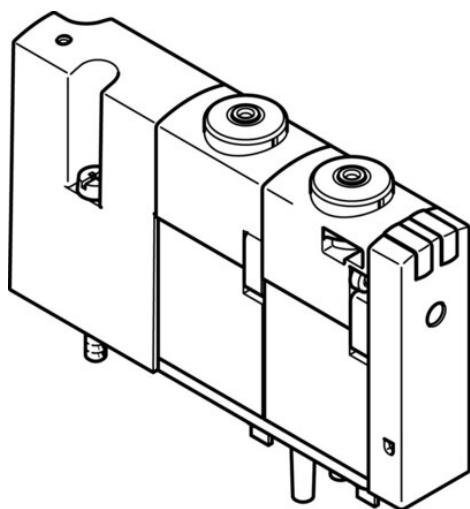




## Elektrozawór VOVC-BT-T32C-MH-F-1T1 (565449) serii VOVC - Festo



**Numer artykułu SKU:  
OT-FESTO036648**

Numer artykułu producenta:  
-----

Tylko na zamówienie

**FESTO**

### OPIS PRODUKTU

Prosta konstrukcja zaworu polimerowego.

- Do wyspy zaworowej VTOC
- Optymalne wykorzystanie przestrzeni konstrukcyjnej przy maksymalnej mocy
- Pomocnicze ręczne sterowanie - naciśnięcie lub z blokadą

### Dane techniczne

Funkcja zaworu	2x3/2 zamknięty monostabilny
Sposób uruchamiania	elektrycznie
Wielkość zaworu	10 mm
Pneumatyczne przyłącze robocze	Płyta przyłączeniowa
Napięcie robocze	24V DC
Ciśnienie robocze	0 MPa
Ciśnienie robocze	0 bar
Ciśnienie robocze	0 psi
Konstrukcja	Zawór gniazdowy ze sprężyną powrotną
Sposób powrotu	sprężyna mechaniczna
Stopień ochrony	IP40
Certyfikacja	c UL us - Recognized (OL)
Średnica nominalna	0.65 mm
Funkcja odpowietrzenia	bez dławienia

Sposób uszczelnienia	miękki
Pozycja montażu	dowolny
Pomocnicze sterowanie ręczne	bez blokady
Rodzaj sterowania	bezpośrednie
Kierunek przepływu	jednokierunkowy
Symbol	00992266
Pokrycie	pokrycie ujemne
Wskaźnik stanu sygnału	LED
Wartość b	0.24
Wartość C	0.048 l/sbar
Przepływ zaworu	10 l/min
Przepływ zaworu, zabudowanego na bloku pneumatycznym	10 l/min
Czas wyłączenia	4.7 ms
Czas włączania	5.2 ms
Maks. dodatni impuls testowy przy sygnale 0	600 $\mu$ s
Maks. ujemny impuls testowy na 1 sygnale	800 $\mu$ s
Parametry cewki	24 V DC: faza niskiego natężenia 0,3 W, faza wysokiego natężenia 1,0 W
Dopuszczalne wahania napięcia	+/- 10 %
Medium robocze	Sprężone powietrze wg ISO 8573-1:2010 [7:4:4]
Uwaga dotycząca medium roboczego/sterującego	Możliwa praca z powietrzem olejonym (po rozpoczęciu olejowania trzeba je kontynuować)
Klasa odporności korozyjnej wg normy Festo	1 - niskie obciążenie korozyjne
Zgodność z LABS	VDMA24364-B2-L
Temperatura medium	-5 degC
Medium sterujące (dla pilotów)	Sprężone powietrze wg ISO 8573-1:2010 [7:4:4]
Temperatura otoczenia	-5 degC
Waga produktu	30 g
Przyłącze elektryczne	Przez płytę przyłączeniową
Przyłącze pneumatyczne 1	Płyta przyłączeniowa
Przyłącze pneumatyczne 2	Płyta przyłączeniowa
Przyłącze pneumatyczne 3	Płyta przyłączeniowa
Przyłącze pneumatyczne 4	Płyta przyłączeniowa
Informacja o materiałach	Zgodność z dyrektywą RoHS
Materiał uszczelnień	NBR
Materiał obudowy	Wzmocniony poliamid

---

## DANE TECHNICZNE

Przekrycie	Underlap
Kierunek przepływu	Jednokierunkowy
Przyłącze pneumatyczne 1	Płyta przyłączeniowa
Przyłącze pneumatyczne 2	Płyta przyłączeniowa
Przyłącze pneumatyczne 3	Płyta przyłączeniowa
Przyłącze pneumatyczne 4	Płyta przyłączeniowa
Wartość-b	0.24
Wartość-C	0.048 l/sbar
Wielkość zaworu	10 mm
Funkcja odpowietrzenia	Bez możliwości dławienia
Pomocnicze ręczne uruchamianie	Przez przyciśnięcie
Rodzaj sterowania	Bezpośredni
Czas przełączania przy wyłączeniu	4.7 ms
Czas przełączania przy włączeniu	5.2 ms
Maks. dodatni impuls testowy przy sygnale logicznym 0	600 μs
Maks. ujemny impuls testowy przy sygnale logicznym 1	800 μs
Medium dla pilotów	Sprężone powietrze wg ISO8573-1:2010 [7:4:4]
Charakterystyka cewki	24 V DC: Faza niskiego prądu 0.3 W, faza wysokiego prądu 1,0 W
Wyświetlanie stanu sygnału	LED
Przepływ zaworu	10 l/min
Przepływ zaworu na wyspie zaworowej	10 l/min
Pozycja zabudowy	Dowolna
Ciśnienie robocze	0 ... 8 bar
Temperatura otoczenia	-5 ... 50 °C
Materiał uszczelnień	NBR, PU
Stopień ochrony	IP40
Temperatura medium	-5 ... 50 °C
Przyłącze elektryczne	Przez płytę przyłączeniową
Dopuszczenie	c UL us - Recognized (OL)
Uwaga dotycząca materiałów	Zgodne z RoHS
Materiał obudowy	Wzmocnione PA
Funkcja zaworu	2 zawory 3/2 normalnie zamknięte, monostabilne
Medium robocze	Sprężone powietrze wg ISO8573-1:2010 [7:4:4]
Uwagi odnośnie medium roboczego	Możliwa praca na powietrzu olejonym (po rozpoczęciu olejowania jest ono wymagane przy dalszej pracy)
Klasa odporności na korozję CRC	1 - Niska odporność na korozję
Konstrukcja	Zawór gniazdowy ze sprężyną powrotną
Waga produktu	30 g
Dopuszczalne wahania napięcia	+/- 10 %
Wielkość nominalna	0.65 mm
Sposób uruchomienia	Elektryczny
Rodzaj uszczelnienia	Miękkie
Sposób kasowania	Sprężyna mechaniczna

Nr kat.	OT-FESTO036648
EAN-13	4052568100001

Data wygenerowania podsumowania: 08.06.2026r, g. 03:00