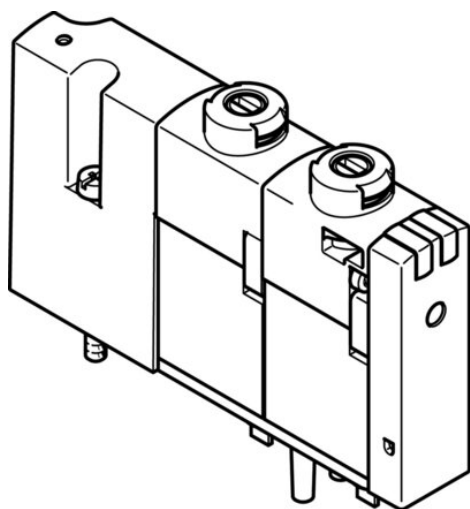




Elektrozawór VOVC-BT-T32C-MT-F-1T1 (565450) serii VOVC - Festo



Numer artykułu SKU:
OT-FESTO036649

Numer artykułu producenta:

Czas wysyłki: 24-48h

FESTO

OPIS PRODUKTU

Prosta konstrukcja zaworu polimerowego.

- Do wyspy zaworowej VTOC
- Optymalne wykorzystanie przestrzeni konstrukcyjnej przy maksymalnej mocy
- Pomocnicze ręczne sterowanie - naciśnięcie lub z blokadą

Dane techniczne

Funkcja zaworu	2x3/2 zamknięty monostabilny
Sposób uruchamiania	elektrycznie
Wielkość zaworu	10 mm
Pneumatyczne przyłącze robocze	Płyta przyłączeniowa
Napięcie robocze	24V DC
Ciśnienie robocze	0 MPa
Ciśnienie robocze	0 bar
Ciśnienie robocze	0 psi
Konstrukcja	Zawór gniazdowy ze sprężyną powrotną
Sposób powrotu	sprężyna mechaniczna
Stopień ochrony	IP40
Certyfikacja	c UL us - Recognized (OL)
Średnica nominalna	0.65 mm
Funkcja odpowietrzenia	bez dławienia

Sposób uszczelnienia	miękki
Pozycja montażu	dowolny
Pomocnicze sterowanie ręczne	z blokadą
Rodzaj sterowania	bezpośrednie
Kierunek przepływu	jednokierunkowy
Symbol	00992266
Pokrycie	pokrycie ujemne
Wskaźnik stanu sygnału	LED
Wartość b	0.24
Wartość C	0.048 l/sbar
Przepływ zaworu	10 l/min
Przepływ zaworu, zabudowanego na bloku pneumatycznym	10 l/min
Czas wyłączenia	4.7 ms
Czas włączania	5.2 ms
Maks. dodatni impuls testowy przy sygnale 0	600 μ s
Maks. ujemny impuls testowy na 1 sygnale	800 μ s
Parametry cewki	24 V DC: faza niskiego natężenia 0,3 W, faza wysokiego natężenia 1,0 W
Dopuszczalne wahania napięcia	+/- 10 %
Medium robocze	Sprężone powietrze wg ISO 8573-1:2010 [7:4:4]
Uwaga dotycząca medium roboczego/sterującego	Możliwa praca z powietrzem olejonym (po rozpoczęciu olejowania trzeba je kontynuować)
Klasa odporności korozyjnej wg normy Festo	1 - niskie obciążenie korozyjne
Zgodność z LABS	VDMA24364-B2-L
Temperatura medium	-5 degC
Medium sterujące (dla pilotów)	Sprężone powietrze wg ISO 8573-1:2010 [7:4:4]
Temperatura otoczenia	-5 degC
Waga produktu	30 g
Przyłącze elektryczne	Przez płytę przyłączeniową
Przyłącze pneumatyczne 1	Płyta przyłączeniowa
Przyłącze pneumatyczne 2	Płyta przyłączeniowa
Przyłącze pneumatyczne 3	Płyta przyłączeniowa
Przyłącze pneumatyczne 4	Płyta przyłączeniowa
Informacja o materiałach	Zgodność z dyrektywą RoHS
Materiał uszczelnień	NBR
Materiał obudowy	Wzmocniony poliamid

DANE TECHNICZNE

Przekrycie	Underlap
Kierunek przepływu	Jednokierunkowy
Przyłącze pneumatyczne 1	Płyta przyłączeniowa
Przyłącze pneumatyczne 2	Płyta przyłączeniowa
Przyłącze pneumatyczne 3	Płyta przyłączeniowa
Przyłącze pneumatyczne 4	Płyta przyłączeniowa
Wartość-b	0.24
Wartość-C	0.048 l/sbar
Wielkość zaworu	10 mm
Funkcja odpowietrzenia	Bez możliwości dławienia
Pomocnicze ręczne uruchamianie	Z blokadą, Przez przyciśnięcie
Rodzaj sterowania	Bezpośredni
Czas przełączania przy wyłączeniu	4.7 ms
Czas przełączania przy włączeniu	5.2 ms
Maks. dodatni impuls testowy przy sygnale logicznym 0	600 µs
Maks. ujemny impuls testowy przy sygnale logicznym 1	800 µs
Medium dla pilotów	Sprężone powietrze wg ISO8573-1:2010 [7:4:4]
Charakterystyka cewki	24 V DC: Faza niskiego prądu 0.3 W, faza wysokiego prądu 1,0 W
Wyświetlanie stanu sygnału	LED
Przepływ zaworu	10 l/min
Przepływ zaworu na wyspie zaworowej	10 l/min
Pozycja zabudowy	Dowolna
Ciśnienie robocze	0 ... 8 bar
Temperatura otoczenia	-5 ... 50 °C
Materiał uszczelnień	NBR, PU
Stopień ochrony	IP40
Temperatura medium	-5 ... 50 °C
Przyłącze elektryczne	Przez płytę przyłączeniową
Dopuszczenie	c UL us - Recognized (OL)
Uwaga dotycząca materiałów	Zgodne z RoHS
Materiał obudowy	Wzmocnione PA
Funkcja zaworu	2 zawory 3/2 normalnie zamknięte, monostabilne
Medium robocze	Sprężone powietrze wg ISO8573-1:2010 [7:4:4]
Uwagi odnośnie medium roboczego	Możliwa praca na powietrzu olejonym (po rozpoczęciu olejenia jest ono wymagane przy dalszej pracy)
Klasa odporności na korozję CRC	1 - Niska odporność na korozję
Konstrukcja	Zawór gniazdowy ze sprężyną powrotną
Waga produktu	30 g
Dopuszczalne wahania napięcia	+/- 10 %
Wielkość nominalna	0.65 mm
Sposób uruchomienia	Elektryczny
Rodzaj uszczelnienia	Miękkie
Sposób kasowania	Sprężyna mechaniczna

Nr kat.	OT-FESTO036649
EAN-13	4052568100018

Data wygenerowania podsumowania: 08.06.2026r, g. 02:09