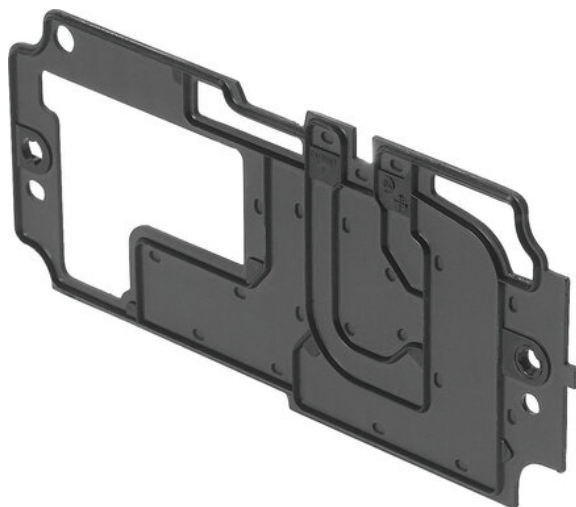




Separacja kanału VABD-S6-1-P3-C (539228) serii VABD - Festo



Numer artykułu SKU:
OT-FESTO023420

Numer artykułu producenta:

Czas wysyłki: 24-48h



OPIS PRODUKTU

Dane techniczne

Klasa odporności korozyjnej wg normy Festo 0 - Brak obciążenia korozyjnego

Zgodność z LABS

VDMA24364-B1/B2-L

Waga produktu

57 g

Informacja o materiałach

Zgodność z dyrektywą RoHS

Materiał płyty separującej

Stal

DANE TECHNICZNE

Uwaga dotycząca materiałów	Zgodne z RoHS
Klasa odporności na korozję CRC	1 - Niska odporność na korozję
Waga produktu	57 g
Materiał płyty separującej	Stal, NBR

Nr kat.	OT-FESTO023420
EAN-13	4052568007096