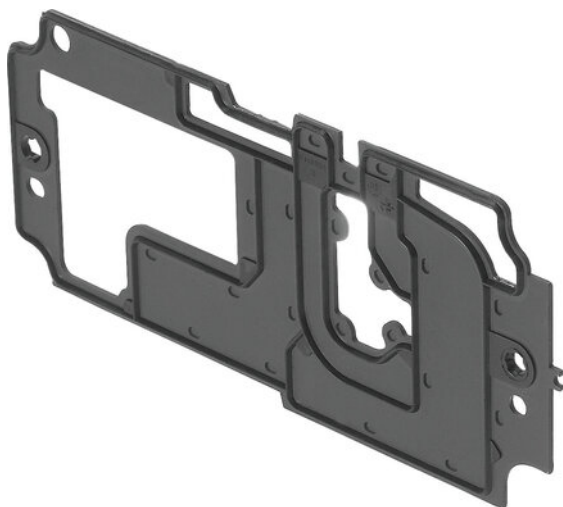




## Separacja kanału VABD-S6-1-P2-C (539229) serii VABD - Festo



**Numer artykułu SKU:**  
**OT-FESTO023421**

Numer artykułu producenta:  
-----

Czas wysyłki: 24-48h

**FESTO**

### OPIS PRODUKTU

## Dane techniczne

Klasa odporności korozyjnej wg normy Festo 0 - Brak obciążenia korozyjnego

Zgodność z LABS

VDMA24364-B1/B2-L

Waga produktu

54 g

Informacja o materiałach

Zgodność z dyrektywą RoHS

Materiał płyty separującej

Stal

### DANE TECHNICZNE

Uwaga dotycząca materiałów	Zgodne z RoHS
Klasa odporności na korozję CRC	1 - Niska odporność na korozję
Waga produktu	54 g
Materiał płyty separującej	Stal, NBR

Nr kat.	OT-FESTO023421
EAN-13	4052568049966