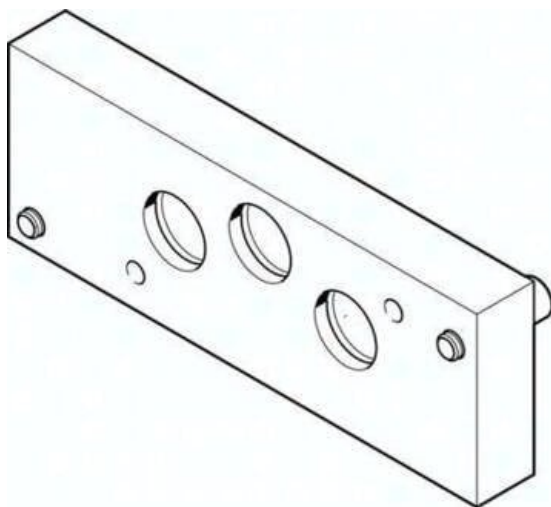




## Płyta końcowa IEPR-04-D-3 (18880) serii IEPR - Festo



**Numer artykułu SKU:**  
**OT-FESTO022094**

Numer artykułu producenta:  
-----

Czas wysyłki: 24-48h

**FESTO**

## OPIS PRODUKTU

IEPR-04-D-3 IEPR-04-D-3 18880 Ventilinseln ENDPLATTE

## DANE TECHNICZNE

Medium robocze	Sprężone powietrze wg ISO8573-1:2010 [7:-:-]
Ciśnienie robocze	-0.9 ... 16 bar
Dopuszczenie	UL - Recognized (OL)
Uwaga dotycząca materiałów	Zgodne z RoHS
Klasa odporności na korozję CRC	0 - Brak odporności na korozję

Nr kat.	OT-FESTO022094
EAN-13	4052568113117