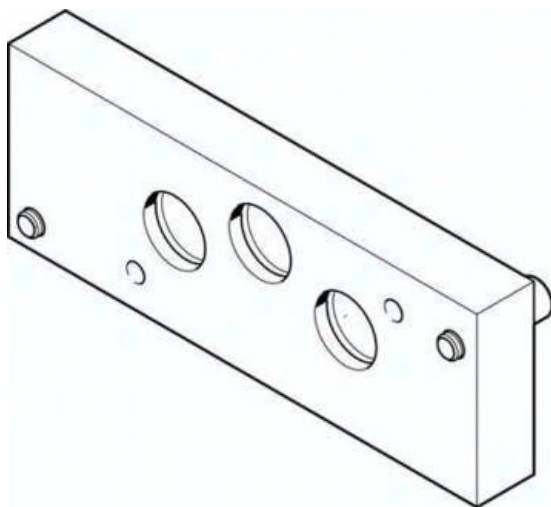




## Płyta końcowa IEPR-04-D-3-NPT (18881) serii IEPR - Festo



**Numer artykułu SKU:  
OT-FESTO034927**

Numer artykułu producenta:  
-----

Tylko na zamówienie

**FESTO**

## OPIS PRODUKTU

IEPR-04-D-3-NPT IEPR-04-D-3-NPT (18881) ENDPLATTE

## DANE TECHNICZNE

Medium robocze	Sprężone powietrze wg ISO8573-1:2010 [7:-:-]
Ciśnienie robocze	-0.9 ... 16 bar
Dopuszczenie	UL - Recognized (OL)
Uwaga dotycząca materiałów	Zgodne z RoHS

Nr kat.	OT-FESTO034927
EAN-13	4052568113124