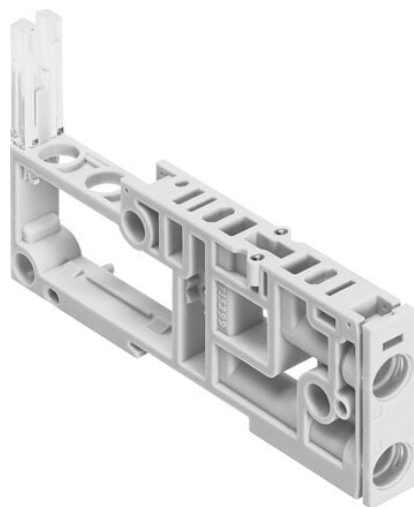




Płyta przyłączeniowa VMPAL-AP-10-RV (8035230) serii VMPAL - Festo



Numer artykułu SKU:
OT-FESTO072567

Numer artykułu producenta:

Tylko na zamówienie

FESTO

OPIS PRODUKTU

Dane techniczne

Szerokość zabudowy	10 mm
Szerokość	10.7 mm
Długość	107.3 mm
Szerokość modułu	10.7 mm
Zintegrowana funkcja	Zawór zwrotny
Maks. liczba pozycji zaworowych	1
Kierunek przepływu	jednokierunkowy
Budowa wyspy zaworowej	Można mieszać wielkości zaworów
Ciśnienie robocze	-0.09 MPa
Ciśnienie robocze	-0.9 bar
Ciśnienie pilota	0.3 MPa
Ciśnienie pilota	3 bar
Praca na podciśnieniu	nie
Medium robocze	Sprężone powietrze wg ISO 8573-1:2010 [7:4:4]
Uwaga dotycząca medium roboczego/sterującego	Możliwa praca z powietrzem olejnym (po rozpoczęciu olejowania trzeba je kontynuować)
Klasa odporności korozyjnej wg normy Festo	3 - silne obciążenie korozyjne
Zgodność z LABS	VDMA24364-B1/B2-L
Temperatura otoczenia	-5 degC

Waga produktu

25 g

Przyłącze pneumatyczne 2

do wkładki 10 mm

Przyłącze pneumatyczne 4

dla Cartridge 10 mm

Informacja o materiałach

Zgodność z dyrektywą RoHS

Materiał płyty przyłączeniowej

Wzmocniony poliamid

DANE TECHNICZNE

Kierunek przepływu	jednokierunkowy
Budowa wyspy zaworowej	Można mieszać wielkości zaworów
Zintegrowane funkcje	Zawór zwrotny
Maks. liczba pozycji zaworowych	1
Odpowiedni do podciśnienia	Brak
Raster	10.7 mm
Ciśnienie pilota Mpa	0.3 ... 0.8 MPa
Materiał płyty przyłączeniowej	Wzmocnione PA
Ciśnienie pilota	3 ... 8 bar
Szerokość zabudowy	10 mm
Przyłącze pneumatyczne 4	Do kasety 10 mm
Przyłącze pneumatyczne 2	Do kasety 10 mm
Medium robocze	Sprężone powietrze wg ISO8573-1:2010 [7:4:4]
Waga produktu	25 g
Zgodność z PWIS	VDMA24364-B1/B2-L
Klasa odporności na korozję CRC	3 - Wysoka odporność na korozję
Uwagi odnośnie medium roboczego	Możliwa praca na powietrzu olejonym (po rozpoczęciu olejenia jest ono wymagane przy dalszej pracy)
Ciśnienie robocze MPa	-0.09 ... 1 MPa
Szerokość	10,7 mm
Uwaga dotycząca materiałów	Zgodne z RoHS
Długość	107,3 mm
Temperatura otoczenia	-5 ... 50 °C
Ciśnienie robocze	-0.9 ... 10 bar

Nr kat.	OT-FESTO072567
EAN-13	4052568429393