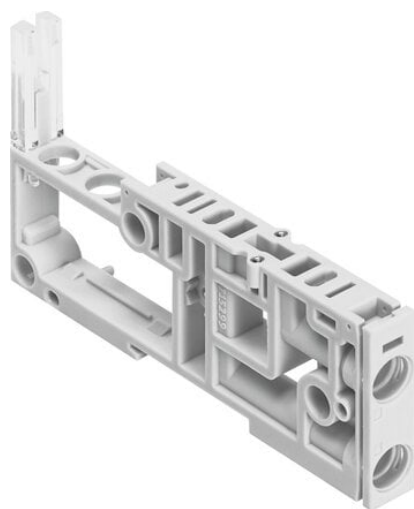




## Płyta przyłączeniowa VMPAL-AP-10-T35-RV (8035232) serii VMPAL - Festo



**Numer artykułu SKU:  
OT-FESTO072569**

Numer artykułu producenta:  
-----

Tylko na zamówienie

**FESTO**

### OPIS PRODUKTU

## Dane techniczne

Szerokość zabudowy	10 mm
Szerokość	10.7 mm
Długość	107.3 mm
Szerokość modułu	10.7 mm
Separacja strefy ciśnienia	Kanał 3 i 5
Zintegrowana funkcja	Zawór zwrotny
Maks. liczba pozycji zaworowych	1
Kierunek przepływu	jednokierunkowy
Budowa wyspy zaworowej	Można mieszać wielkości zaworów
Ciśnienie robocze	-0.09 MPa
Ciśnienie robocze	-0.9 bar
Ciśnienie pilota	0.3 MPa
Ciśnienie pilota	3 bar
Praca na podciśnieniu	nie
Medium robocze	Sprężone powietrze wg ISO 8573-1:2010 [7:4:4]
Uwaga dotycząca medium roboczego/sterującego	Możliwa praca z powietrzem olejonym (po rozpoczęciu olejowania trzeba je kontynuować)
Klasa odporności korozyjnej wg normy Festo	3 - silne obciążenie korozyjne
Zgodność z LABS	VDMA24364-B1/B2-L

Temperatura otoczenia	-5 degC
Waga produktu	25 g
Przyłącze pneumatyczne 2	do wkładki 10 mm
Przyłącze pneumatyczne 4	dla Cartridge 10 mm
Informacja o materiałach	Zgodność z dyrektywą RoHS
Materiał płyty przyłączeniowej	Wzmocniony poliamid

## DANE TECHNICZNE

Przyłącze pneumatyczne 2	Do kasety 10 mm
Separacja strefy ciśnienia	Kanał 3 i 5
Budowa wyspy zaworowej	Można mieszać wielkości zaworów
Zintegrowane funkcje	Zawór zwrotny
Maks. liczba pozycji zaworowych	1
Odpowiedni do podciśnienia	Brak
Raster	10.7 mm
Ciśnienie pilota Mpa	0.3 ... 0.8 MPa
Materiał płyty przyłączeniowej	Wzmocnione PA
Ciśnienie pilota	3 ... 8 bar
Szerokość zabudowy	10 mm
Przyłącze pneumatyczne 4	Do kasety 10 mm
Medium robocze	Sprężone powietrze wg ISO8573-1:2010 [7:4:4]
Kierunek przepływu	jednokierunkowy
Waga produktu	25 g
Zgodność z PWIS	VDMA24364-B1/B2-L
Klasa odporności na korozję CRC	3 - Wysoka odporność na korozję
Uwagi odnośnie medium roboczego	Możliwa praca na powietrzu olejonym (po rozpoczęciu olejania jest ono wymagane przy dalszej pracy)
Ciśnienie robocze MPa	-0.09 ... 1 MPa
Szerokość	10,7 mm
Uwaga dotycząca materiałów	Zgodne z RoHS
Długość	107,3 mm
Temperatura otoczenia	-5 ... 50 °C
Ciśnienie robocze	-0.9 ... 10 bar

Nr kat.	OT-FESTO072569
EAN-13	4052568294410