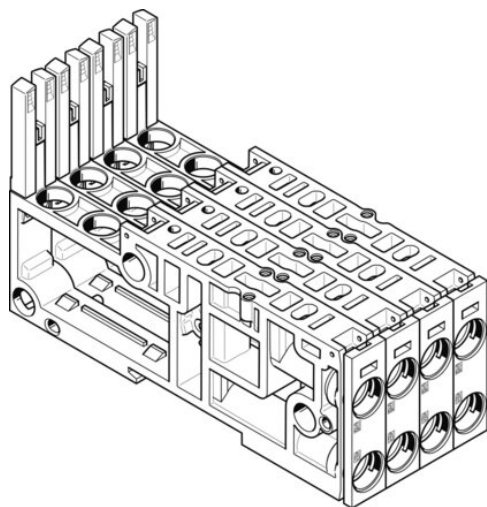




Płyta przyłączeniowa VMPAL-AP-4X10 (560981) serii VMPAL - Festo



Numer artykułu SKU:
OT-FESTO036541

Numer artykułu producenta:

Czas wysyłki: 24-48h

FESTO

OPIS PRODUKTU

Dane techniczne

Szerokość	42.8 mm
Długość	107.3 mm
Szerokość modułu	10.7 mm
Wielkość zaworu	10 mm
Maks. liczba pozycji zaworowych	4
Kierunek przepływu	rewersyjny
Budowa wyspy zaworowej	Można mieszać wielkości zaworów
Ciśnienie robocze	-0.09 MPa
Ciśnienie robocze	-0.9 bar
Ciśnienie pilota	0.3 MPa
Ciśnienie pilota	3 bar
Medium robocze	Sprężone powietrze wg ISO 8573-1:2010 [7:4:4]
Uwaga dotycząca medium roboczego/sterującego	Możliwa praca z powietrzem olejnym (po rozpoczęciu olejania trzeba je kontynuować)
Klasa odporności korozyjnej wg normy Festo	3 - silne obciążenie korozyjne
Zgodność z LABS	VDMA24364-B1/B2-L
Temperatura otoczenia	-5 degC
Waga produktu	100 g
Przyłącze pneumatyczne	2 do wkładki 10 mm

Przyłącze pneumatyczne 4
Informacja o materiałach
Materiał płyty przyłączeniowej

dla Cartridge 10 mm
Zgodność z dyrektywą RoHS
Wzmocniony poliamid

DANE TECHNICZNE

Waga produktu	100 g
Budowa wyspy zaworowej	Można mieszać wielkości zaworów
Maks. liczba pozycji zaworowych	4
Raster	10.7 mm
Ciśnienie pilota Mpa	0.3 ... 0.8 MPa
Wielkość zaworu	10 mm
Materiał płyty przyłączeniowej	Wzmocnione PA
Ciśnienie pilota	3 ... 8 bar
Przyłącze pneumatyczne 4	Do kasety 10 mm
Przyłącze pneumatyczne 2	Do kasety 10 mm
Kierunek przepływu	rewersyjny
Medium robocze	Sprężone powietrze wg ISO8573-1:2010 [7:4:4]
Zgodność z PWIS	VDMA24364-B1/B2-L
Klasa odporności na korozję CRC	3 - Wysoka odporność na korozję
Uwagi odnośnie medium roboczego	Możliwa praca na powietrzu olejonym (po rozpoczęciu olejenia jest ono wymagane przy dalszej pracy)
Ciśnienie robocze MPa	-0.09 ... 1 MPa
Szerokość	42,8 mm
Uwaga dotycząca materiałów	Zgodne z RoHS
Długość	107,3 mm
Temperatura otoczenia	-5 ... 50 °C
Ciśnienie robocze	-0.9 ... 10 bar

Nr kat.	OT-FESTO036541
EAN-13	4052568098469