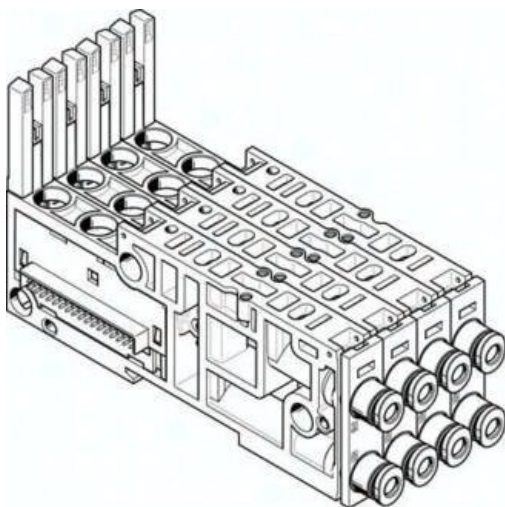




Płyta przyłączeniowa VMPAL-AP-4X10-QS1/4"-1 (561095) serii VMPAL - Festo



**Numer artykułu SKU:
OT-FESTO036542**

Numer artykułu producenta:

Tylko na zamówienie

FESTO

OPIS PRODUKTU

Dane techniczne

| | |
|--|---|
| Szerokość | 42.8 mm |
| Długość | 107.3 mm |
| Szerokość modułu | 10.7 mm |
| Wielkość zaworu | 10 mm |
| Maks. liczba pozycji zaworowych | 4 |
| Kierunek przepływu | rewersyjny |
| Budowa wyspy zaworowej | Można mieszać wielkości zaworów |
| Maksymalna liczba cewek zaworów | 4 |
| Ciśnienie robocze | -0.09 MPa |
| Ciśnienie robocze | -0.9 bar |
| Ciśnienie pilota | 0.3 MPa |
| Ciśnienie pilota | 3 bar |
| Medium robocze | Sprężone powietrze wg ISO 8573-1:2010 [7:4:4] |
| Uwaga dotycząca medium roboczego/sterującego | Możliwa praca z powietrzem olejonym (po rozpoczęciu olejenia trzeba je kontynuować) |
| Klasa odporności korozyjnej wg normy Festo | 3 - silne obciążenie korozyjne |
| Zgodność z LABS | VDMA24364-B1/B2-L |
| Temperatura otoczenia | -5 degC |
| Waga produktu | 110 g |

Przyłącze pneumatyczne 2
 Przyłącze pneumatyczne 4
 Informacja o materiałach
 Materiał płyty przyłączeniowej

do przewodu o średnicy zewn. 1/4"
 dla przewodu o średnicy zewn. 1/4"
 Zgodność z dyrektywą RoHS
 Wzmocniony poliamid

DANE TECHNICZNE

| | |
|---------------------------------|--|
| Kierunek przepływu | Rewersyjny |
| Budowa wyspy zaworowej | Można mieszać wielkości zaworów |
| Maks. liczba cewek zaworów | 4 |
| Maks. liczba pozycji zaworowych | 4 |
| Raster | 10.7 mm |
| Ciśnienie pilota Mpa | 0.3 ... 0.8 MPa |
| Wielkość zaworu | 10 mm |
| Materiał płyty przyłączeniowej | Wzmocnione PA |
| Ciśnienie pilota | 3 ... 8 bar |
| Przyłącze pneumatyczne 4 | dla przewodu o średnicy zew. 1/4 |
| Przyłącze pneumatyczne 2 | dla przewodu o średnicy zew. 1/4 |
| Medium robocze | Sprężone powietrze wg ISO8573-1:2010 [7:4:4] |
| Waga produktu | 110 g |
| Zgodność z PWIS | VDMA24364-B1/B2-L |
| Klasa odporności na korozję CRC | 3 - Wysoka odporność na korozję |
| Uwagi odnośnie medium roboczego | Możliwa praca na powietrzu olejonym (po rozpoczęciu olejenia jest ono wymagane przy dalszej pracy) |
| Ciśnienie robocze MPa | -0.09 ... 1 MPa |
| Szerokość | 42.8 mm |
| Uwaga dotycząca materiałów | Zgodne z RoHS |
| Długość | 107.3 mm |
| Temperatura otoczenia | -5 ... 50 °C |
| Ciśnienie robocze | -0.9 ... 10 bar |

| | |
|---------|----------------|
| Nr kat. | OT-FESTO036542 |
| EAN-13 | 4052568208523 |