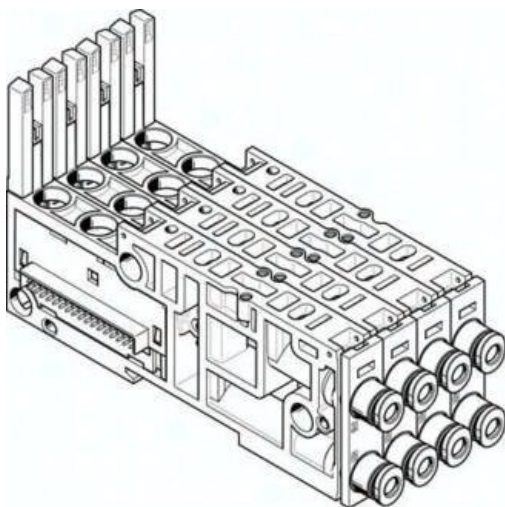




Płyta przyłączeniowa VMPAL-AP-4X10-QS5/32"-1 (561101) serii VMPAL - Festo



Numer artykułu SKU:
OT-FESTO036546

Numer artykułu producenta:

Tylko na zamówienie

FESTO

OPIS PRODUKTU

Dane techniczne

Szerokość	42.8 mm
Długość	107.3 mm
Szerokość modułu	10.7 mm
Wielkość zaworu	10 mm
Maks. liczba pozycji zaworowych	4
Kierunek przepływu	rewersyjny
Budowa wyspy zaworowej	Można mieszać wielkości zaworów
Maksymalna liczba cewek zaworów	4
Ciśnienie robocze	-0.09 MPa
Ciśnienie robocze	-0.9 bar
Ciśnienie pilota	0.3 MPa
Ciśnienie pilota	3 bar
Medium robocze	Sprężone powietrze wg ISO 8573-1:2010 [7:4:4]
Uwaga dotycząca medium roboczego/sterującego	Możliwa praca z powietrzem olejonym (po rozpoczęciu olejenia trzeba je kontynuować)
Klasa odporności korozyjnej wg normy Festo	3 - silne obciążenie korozyjne
Zgodność z LABS	VDMA24364-B1/B2-L
Temperatura otoczenia	-5 degC
Waga produktu	110 g

Przyłącze pneumatyczne 2
 Przyłącze pneumatyczne 4
 Informacja o materiałach
 Materiał płyty przyłączeniowej

do przewodu o średnicy zewn. 5/32"
 dla przewodu o średnicy zewn. 5/32"
 Zgodność z dyrektywą RoHS
 Wzmocniony poliamid

DANE TECHNICZNE

Kierunek przepływu	Rewersyjny
Budowa wyspy zaworowej	Można mieszać wielkości zaworów
Maks. liczba cewek zaworów	4
Maks. liczba pozycji zaworowych	4
Raster	10.7 mm
Ciśnienie pilota Mpa	0.3 ... 0.8 MPa
Wielkość zaworu	10 mm
Materiał płyty przyłączeniowej	Wzmocnione PA
Ciśnienie pilota	3 ... 8 bar
Przyłącze pneumatyczne 4	dla przewodu o średnicy zew. 5/32
Przyłącze pneumatyczne 2	dla przewodu o średnicy zew. 5/32
Medium robocze	Sprężone powietrze wg ISO8573-1:2010 [7:4:4]
Waga produktu	110 g
Zgodność z PWIS	VDMA24364-B1/B2-L
Klasa odporności na korozję CRC	3 - Wysoka odporność na korozję
Uwagi odnośnie medium roboczego	Możliwa praca na powietrzu olejonym (po rozpoczęciu olejenia jest ono wymagane przy dalszej pracy)
Ciśnienie robocze MPa	-0.09 ... 1 MPa
Szerokość	42.8 mm
Uwaga dotycząca materiałów	Zgodne z RoHS
Długość	107.3 mm
Temperatura otoczenia	-5 ... 50 °C
Ciśnienie robocze	-0.9 ... 10 bar

Nr kat.	OT-FESTO036546
EAN-13	4052568208547