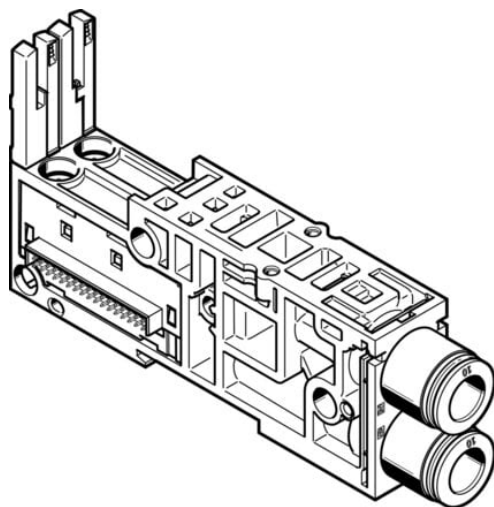




Płyta przyłączeniowa VMPAL-AP-20-QS8-1-T1 (561021) serii VMPAL - Festo



Numer artykułu SKU:
OT-FESTO039588

Numer artykułu producenta:

Tylko na zamówienie

FESTO

OPIS PRODUKTU

Dane techniczne

Szerokość	21.2 mm
Długość	107.3 mm
Szerokość modułu	21.2 mm
Wielkość zaworu	20 mm
Separacja strefy ciśnienia	Kanał 1
Maks. liczba pozycji zaworowych	1
Kierunek przepływu	rewersyjny
Budowa wyspy zaworowej	Można mieszać wielkości zaworów
Maksymalna liczba cewek zaworów	1
Ciśnienie robocze	-0.09 MPa
Ciśnienie robocze	-0.9 bar
Ciśnienie pilota	0.3 MPa
Ciśnienie pilota	3 bar
Medium robocze	Sprężone powietrze wg ISO 8573-1:2010 [7:4:4]
Uwaga dotycząca medium roboczego/sterującego	Możliwa praca z powietrzem olejnym (po rozpoczęciu olejowania trzeba je kontynuować)
Klasa odporności korozyjnej wg normy Festo	3 - silne obciążenie korozyjne
Zgodność z LABS	VDMA24364-B1/B2-L
Temperatura otoczenia	-5 degC

Waga produktu

76.88 g

Przyłącze pneumatyczne 2

do przewodu o średnicy zewn. 8 mm

Przyłącze pneumatyczne 4

dla przewodu o średnicy zewn. Ø 8 mm

Informacja o materiałach

Zgodność z dyrektywą RoHS

Materiał płyty przyłączeniowej

Wzmocniony poliamid

DANE TECHNICZNE

Kierunek przepływu	rewersyjny
Separacja strefy ciśnienia	Kanał 1
Budowa wyspy zaworowej	Można mieszać wielkości zaworów
Maks. liczba cewek zaworów	1
Maks. liczba pozycji zaworowych	1
Raster	21.2 mm
Ciśnienie pilota Mpa	0.3 ... 0.8 MPa
Wielkość zaworu	20 mm
Materiał płyty przyłączeniowej	Wzmocnione PA
Ciśnienie pilota	3 ... 8 bar
Przyłącze pneumatyczne 4	do przewodu o średnicy zewnętrznej 8 mm
Przyłącze pneumatyczne 2	dla przewodu o średnicy zew. 8 mm
Medium robocze	Sprężone powietrze wg ISO8573-1:2010 [7:4:4]
Waga produktu	76.88 g
Zgodność z PWIS	VDMA24364-B1/B2-L
Klasa odporności na korozję CRC	3 – Wysoka odporność na korozję
Uwagi odnośnie medium roboczego	Możliwa praca na powietrzu olejonym (po rozpoczęciu olejenia jest ono wymagane przy dalszej pracy)
Ciśnienie robocze MPa	-0.09 ... 1 MPa
Szerokość	21,2 mm
Uwaga dotycząca materiałów	Zgodne z RoHS
Długość	107,3 mm
Temperatura otoczenia	-5 ... 50 °C
Ciśnienie robocze	-0.9 ... 10 bar

Nr kat.	OT-FESTO039588
EAN-13	4052568098810