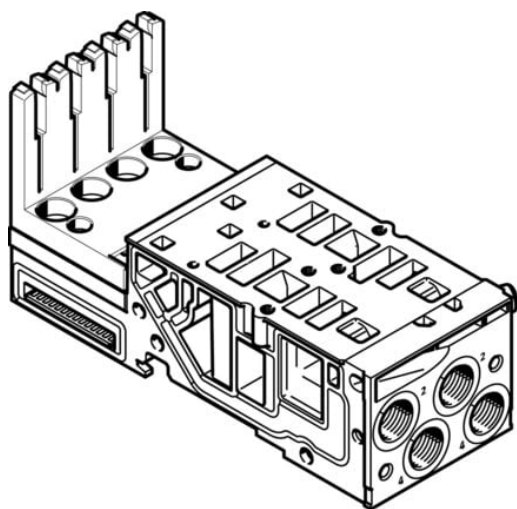




Płyta przyłączeniowa VMPA2-AP-2-1-EMM-2 (546807) serii VMPA2 - Festo



Numer artykułu SKU:
OT-FESTO023583

Numer artykułu producenta:

Tylko na zamówienie

FESTO

OPIS PRODUKTU

Dane techniczne

Szerokość	42 mm
Długość	107.3 mm
Szerokość modułu	21 mm
Maks. liczba pozycji zaworowych	2
Ciśnienie robocze	-0.09 MPa
Ciśnienie robocze	-0.9 bar
Ciśnienie pilota	0.3 MPa
Ciśnienie pilota	3 bar
Klasa odporności korozyjnej wg normy Festo	0 - Brak obciążenia korozyjnego
Zgodność z LABS	VDMA24364-B1/B2-L
Temperatura otoczenia	-5 degC
Waga produktu	210 g
Przyłącze pneumatyczne 2	G1/8
Przyłącze pneumatyczne 4	G1/8
Informacja o materiałach	Zgodność z dyrektywą RoHS
Materiał płyty przyłączeniowej	Aluminiowy odlew ciśnieniowy

DANE TECHNICZNE

Ciśnienie robocze	-0.09 MPa ... 1 MPa
Temperatura otoczenia	-5 ... 50 °C
Długość	107.3 mm
Uwaga dotycząca materiałów	Zgodne z RoHS
Szerokość	42 mm
Ciśnienie robocze MPa	-0.09 ... 1 MPa
Klasa odporności na korozję CRC	0 – Brak odporności na korozję
Zgodność z PWIS	VDMA24364-B1/B2-L
Waga produktu	210 g
Przyłącze pneumatyczne 2	G1/8
Przyłącze pneumatyczne 4	G1/8
Ciśnienie pilota	3 ... 8 bar
Materiał płyty przyłączeniowej	Aluminium-odlew ciśnieniowy
Ciśnienie pilota Mpa	0.3 ... 0.8 MPa
Raster	21 mm
Maks. liczba pozycji zaworowych	2

Nr kat.	OT-FESTO023583
EAN-13	4052568092559