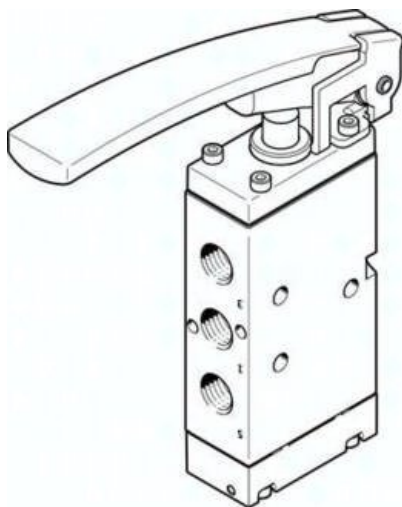




Zawór z przyciskiem dźwigniowym VHEM-L-M52-E-G18 (561325) serii VHEM - Festo



**Numer artykułu SKU:
OT-FESTO039141**

Numer artykułu producenta:

Czas wysyłki: 24-48h

FESTO

OPIS PRODUKTU

VHEM-L-M52-E-G18 VHEM-L-M52-E-G18 (561325) TASTHEBELVENTIL

DANE TECHNICZNE

Medium robocze	Druckluft nach ISO 8573-1:2010 [7:-:-]
Ciśnienie robocze	-0,95 do 10 Bar
Temperatura otoczenia	-10 bis 60 °C
Materiał uszczelnień	NBR
Wymagania dla medium roboczego i sterującego	Możliwość pracy w oleju (wymagana przy dalszej eksploatacji)
Rodzaj konstrukcji	Kolben-Schieber
Klasa odporności na korozję KBK	2
Sposób montażu	mit Durchgangsbohrung
Temperatura medium roboczego	-10 bis 60 °C
Średnica nominalna "DN"	4 mm
Odmiana sterowania	direkt
Powrót do położenia stabilnego	pneumatische Feder
Przepływ nominalny	500 l/min
Rodzaj sterowania ręcznego	manuell

Nr kat.	OT-FESTO039141
EAN-13	4052568208660

Data wygenerowania podsumowania: 07.06.2026r, g. 20:35