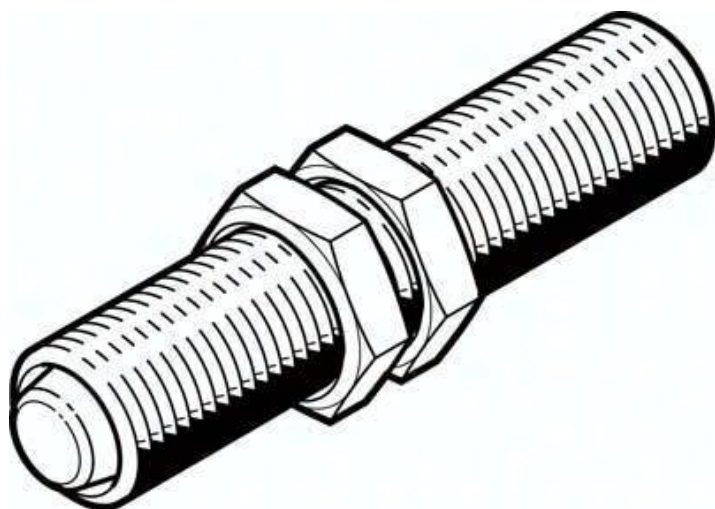




Amortyzator hydrauliczny DYEF-M12-Y1 (1179840) serii DYEF - Festo



Numer artykułu SKU:
OT-FESTO029587

Numer artykułu producenta:

Czas wysyłki: 24-48h

FESTO

OPIS PRODUKTU

Uniwersalny, wkręcany amortyzator mechaniczny z płytkami amortyzującymi i ogranicznikiem w formie popychacza.

- Amortyzator mechaniczny z elastycznym gumowym zderzakiem
- Elastyczny ogranicznik gumowy umożliwia dojdęcie do pozycji końcowej metal/metal
- Regulowana twardość amortyzacji
- Idealny do tłumienia małej energii
- Z precyzyjnym położeniem końcowym metal/metal
- Warianty zalecane do montażu w instalacjach do produkcji akumulatorów litowo-jonowych

Dane techniczne

Wielkość	M12
Skok	1.2 mm
Amortyzacja	Elastyczne pierścienie/płytki amortyzujące z obu stron bez stałego, metalowego ogranicznika
Pozycja montażu	dowolny
Sygnalizacja położenia	brak
Maks. prędkość uderzenia	0.8 m/s
Klasa odporności korozyjnej wg normy Festo	2 - średnie obciążenie korozyjne
Zgodność z LABS	VDMA24364-B1/B2-L
Temperatura otoczenia	0 degC
Długość amortyzacji	1.2 mm

Maks. pobór energii na skok	0.35 J
Waga produktu	45.5 g
Typ mocowania	Z przeciwnakrętką
Informacja o materiałach	Zgodność z dyrektywą RoHS
Materiał uszczelnień	NBR
Materiał obudowy	Stal wysokostopowa

DANE TECHNICZNE

Skok	1,2 mm
Temperatura otoczenia	0 do 60 °C
Amortyzacja	amortyzacja P bez metalowego zderzaka
Materiał uszczelnień	NBR
Sposób montażu	przy pomocy nakrętki zabezpieczającej
Sygnalizacja położenia	brak
Długość amortyzacji	1,2 mm
Uwaga dotycząca materiałów	nie zawierają miedzi i PTFE, zgodne z RoHS
Wielkość	M12
Materiał obudowy	stal wysokostopowa
Pozycja zabudowy	dowolna
Klasa odporności na korozję CRC	2 – Średnia odporność na korozję
Zgodność z PWIS	VDMA24364-B1/B2-L
Waga produktu	45,5 g
Maks. prędkość uderzenia	0,8 m/s
Maks. energia pochłaniana na skok	0.35 J

Nr kat.	OT-FESTO029587
EAN-13	4052568061500