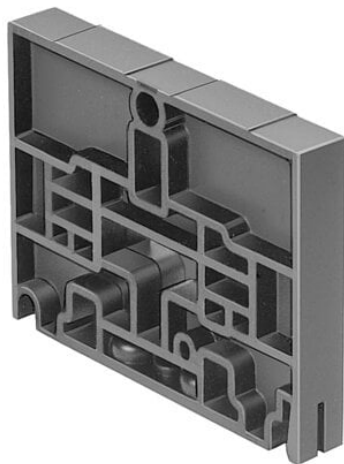




## Płyta separująca CPV10-DZPR (178678) serii CPV10 - Festo



**Numer artykułu SKU:**  
**OT-FESTO011054**

Numer artykułu producenta:  
-----

Czas wysyłki: 24-48h

**FESTO**

### OPIS PRODUKTU

## Dane techniczne

Medium robocze

Uwaga dotycząca medium  
roboczego/sterującego

Klasa odporności korozyjnej wg normy Festo

Zgodność z LABS

Waga produktu

Informacja o materiałach

Sprężone powietrze wg ISO 8573-1:2010 [7:4:4]

Możliwa praca z powietrzem olejnym (po  
rozpoczęciu olejenia trzeba je kontynuować)

2 - średnie obciążenie korozyjne

VDMA24364-B1/B2-L

25 g

Zgodność z dyrektywą RoHS

### DANE TECHNICZNE

Medium robocze	Sprężone powietrze wg ISO 8573-1:2010 [7:4:4]
Uwaga dotycząca materiałów	Zgodne z RoHS
Uwagi odnośnie medium roboczego	Możliwa praca na powietrzu olejnym (po rozpoczęciu olejenia jest ono wymagane przy dalszej pracy)
Klasa odporności na korozję CRC	2 - Średnia odporność na korozję
Waga produktu	25 g

Nr kat.	OT-FESTO011054
EAN-13	4052568038960

Data wygenerowania podsumowania: 05.06.2026r, g. 15:18