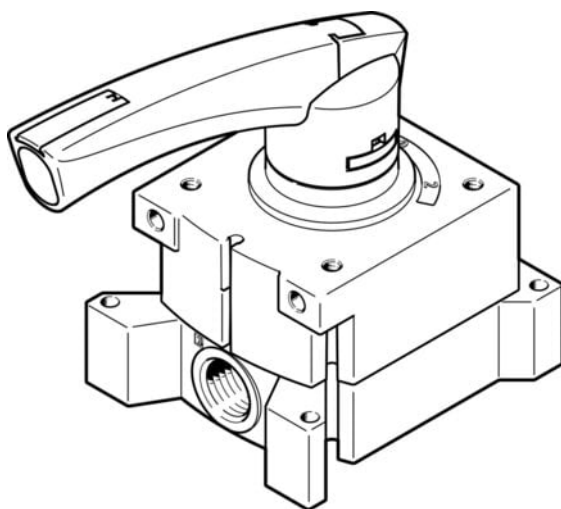




## Zawór z dźwignią ręczną VHER-P-H-B43E-G18 (3488210) serii VHER - Festo



**Numer artykułu SKU:  
OT-FESTO061712**

Numer artykułu producenta:  
-----

Czas wysyłki: 24-48h

**FESTO**

### OPIS PRODUKTU

- Dźwignia wykonana z metalu lub polimeru
- Montaż na panelu przednim, przez otwory przelotowe lub mocujące

### Dane techniczne

Funkcja zaworu	4/3 odpowietrzony
Sposób uruchamiania	ręczne
Szerokość zabudowy	51 mm
Normalny przepływ nominalny (znormalizowany zgodnie z DIN 1343)	600 l/min
Pneumatyczne przyłącze robocze	G1/8
Ciśnienie robocze	0 bar
Informacja o ciśnieniu roboczym	Podciśnienie tylko na złączu 3
Konstrukcja	Zawór z obrotowym suwakiem
Średnica nominalna	6 mm
Funkcja odpowietrzenia	z możliwością dławienia
Informacja o zastosowaniu	uruchamiać tylko ręcznie
Zabezpieczenie przed uruchomieniem	możliwość zamknięcia przy pomocy osprzętu
Sposób uszczelnienia	twardy
Rodzaj sterowania	bezpośrednie
Kierunek przepływu	jednokierunkowy

Symbol	00995945
Brak przekrycia	tak
Wskaźnik stanu przełączenia	przy pomocy osprzętu
Ochrona przeciwwybuchowa	Strefa 2 (ATEX)
Medium robocze	Sprężone powietrze wg ISO 8573-1:2010 [7:4:4]
Uwaga dotycząca medium roboczego/sterującego	Możliwa praca z powietrzem olejonym (po rozpoczęciu olejenia trzeba je kontynuować)
Klasa odporności korozyjnej wg normy Festo	2 - średnie obciążenie korozyjne
Zgodność z LABS	VDMA24364-B1/B2-L
Temperatura medium	-20 degC
Temperatura otoczenia	-20 degC
Moment uruchamiający	0.9 Nm
Waga produktu	165 g
Typ mocowania	Montaż na panelu przednim
Przyłącze pneumatyczne 1	G1/8
Przyłącze pneumatyczne 2	G1/8
Przyłącze pneumatyczne 3	G1/8
Przyłącze pneumatyczne 4	G1/8
Informacja o materiałach	Zgodność z dyrektywą RoHS
Materiał uszczelnień	NBR
Materiał obudowy	PA
Materiał dźwigni	PA

---

## DANE TECHNICZNE

Sposób uruchomienia	Ręczny
Zabezpieczenie przed uruchomieniem	Z osprzętem, zamykany
Wskaźnik stanu załączenia	Przy pomocy osprzętu
Kanały bez przekrycia	Tak
Moment uruchamiający	0.9 Nm
Uwaga do ciśnienia roboczego	Podciśnienie tylko na przyłączy 3, W przypadku pracy z dwoma ciśnieniami, ciśnienie w porcie 1 musi być większe niż w porcie 3
Funkcja odpowietrzenia	Możliwość dławienia
Szerokość zabudowy	51 mm
Instrukcje użytkowe	Uruchomienie tylko ręczne
Przyłącze pneumatyczne 4	G1/8
Przyłącze pneumatyczne 3	G1/8
Przyłącze pneumatyczne 2	G1/8
Przyłącze pneumatyczne 1	G1/8
Kierunek przepływu	Jednokierunkowy
Rodzaj sterowania	Bezpośredni
Rodzaj uszczelnienia	Twardy
Medium robocze	Sprężone powietrze wg ISO8573-1:2010 [7:4:4]
Wielkość nominalna	6 mm
Waga produktu	165 g
Konstrukcja	Zawór z obrotowym suwakiem
Klasa odporności na korozję CRC	2 - Średnia odporność na korozję
Uwagi odnośnie medium roboczego	Możliwa praca na powietrzu olejonym (po rozpoczęciu olejenia jest ono wymagane przy dalszej pracy)
Normalny przepływ nominalny	600 l/min
Funkcja zaworu	4/3 odpowietrzony
Materiał obudowy	PA
Uwaga dotycząca materiałów	Nie zawierają miedzi i PTFE, Zgodne z RoHS
Temperatura medium	-20 ... 80 °C
Sposób montażu	Montaż na pulpicie, Przy pomocy otworów przelotowych, Do wyboru:
Materiał uszczelnień	NBR
Temperatura otoczenia	-20 ... 80 °C
Ciśnienie robocze	0 ... 10 bar

Nr kat.	OT-FESTO061712
EAN-13	4052568269913