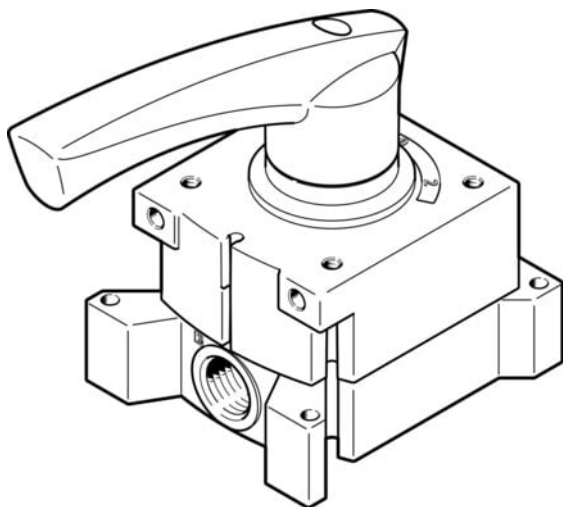




## Zawór z dźwignią ręczną VHER-H-B43C-G14 (3514710) serii VHER - Festo



**Numer artykułu SKU:  
OT-FESTO061720**

Numer artykułu producenta:  
-----

Czas wysyłki: 24-48h

**FESTO**

### OPIS PRODUKTU

- Dźwignia wykonana z metalu lub polimeru
- Montaż na panelu przednim, przez otwory przelotowe lub mocujące

### Dane techniczne

|   |                                |
|---|--------------------------------|
| Funkcja zaworu  | 4/3 zamknięty                  |
| Sposób uruchamiania   | ręczne                         |
| Szerokość zabudowy  | 66 mm                          |
| Normalny przepływ nominalny (znormalizowany zgodnie z DIN 1343) | 1150 l/min                     |
| Pneumatyczne przyłącze robocze                                  | G1/4                           |
| Ciśnienie robocze   | 0 bar                          |
| Informacja o ciśnieniu roboczym                                 | Podciśnienie tylko na złączu 3 |
| Konstrukcja   | Zawór z obrotowym suwakiem     |
| Średnica nominalna  | 8 mm                           |
| Funkcja odpowietrzenia  | z możliwością dławienia        |
| Informacja o zastosowaniu                                       | uruchamiać tylko ręcznie       |
| Sposób uszczelnienia  | twardy                         |
| Rodzaj sterowania   | bezpośrednie                   |
| Kierunek przepływu  | jednokierunkowy                |
| Symbol  | 00995942                       |

|  |  |
|--|--|
| Brak przekrycia                              | tak  |
| Wskaźnik stanu przetężenia                   | przy pomocy osprzętu   |
| Medium robocze                               | Sprężone powietrze wg ISO 8573-1:2010 [7:4:4]  |
| Uwaga dotycząca medium roboczego/sterującego | Możliwa praca z powietrzem olejnym (po rozpoczęciu olejowania trzeba je kontynuować) |
| Klasa odporności korozyjnej wg normy Festo   | 2 - średnie obciążenie korozyjne   |
| Zgodność z LABS                              | VDMA24364-B1/B2-L  |
| Temperatura medium                           | -20 degC   |
| Temperatura otoczenia                        | -20 degC   |
| Moment uruchamiający                         | 2 Nm   |
| Waga produktu                                | 560 g  |
| Typ mocowania                                | Montaż na panelu przednim  |
| Przyłącze pneumatyczne 1                     | G1/4   |
| Przyłącze pneumatyczne 2                     | G1/4   |
| Przyłącze pneumatyczne 3                     | G1/4   |
| Przyłącze pneumatyczne 4                     | G1/4   |
| Informacja o materiałach                     | Zgodność z dyrektywą RoHS  |
| Materiał uszczelnień                         | NBR  |
| Materiał obudowy                             | Aluminiowy odlew ciśnieniowy   |
| Materiał dźwigni                             | Aluminiowy odlew ciśnieniowy   |

---

## DANE TECHNICZNE

|                                 |  |
|---------------------------------|--|
| Wielkość nominalna              | 8 mm   |
| Wskaźnik stanu załączenia       | Przy pomocy osprzętu   |
| Kanały bez przekrycia           | Tak  |
| Moment uruchamiający            | 2 Nm   |
| Uwaga do ciśnienia roboczego    | Podciśnienie tylko na przyłączy 3, W przypadku pracy z dwoma ciśnieniami, ciśnienie w porcie 1 musi być większe niż w porcie 3 |
| Funkcja odpowietrzenia          | Możliwość dławienia  |
| Szerokość zabudowy              | 66 mm  |
| Instrukcje użytkowe             | Uruchomienie tylko ręczne  |
| Przyłącze pneumatyczne 4        | G1/4   |
| Przyłącze pneumatyczne 3        | G1/4   |
| Przyłącze pneumatyczne 2        | G1/4   |
| Przyłącze pneumatyczne 1        | G1/4   |
| Kierunek przepływu              | Jednokierunkowy  |
| Rodzaj sterowania               | Bezpośredni  |
| Rodzaj uszczelnienia            | Twardy   |
| Sposób uruchomienia             | Ręczny   |
| Medium robocze                  | Sprężone powietrze wg ISO8573-1:2010 [7:4:4]   |
| Materiał dźwigni                | Aluminium-odlew ciśnieniowy  |
| Waga produktu                   | 560 g  |
| Konstrukcja                     | Zawór z obrotowym suwakiem   |
| Klasa odporności na korozję CRC | 2 - Średnia odporność na korozję   |
| Uwagi odnośnie medium roboczego | Możliwa praca na powietrzu olejonym (po rozpoczęciu olejenia jest ono wymagane przy dalszej pracy)                             |
| Normalny przepływ nominalny     | 1 150 l/min  |
| Funkcja zaworu                  | 4/3 zamknięty  |
| Materiał obudowy                | Aluminium-odlew ciśnieniowy  |
| Uwaga dotycząca materiałów      | Nie zawierają miedzi i PTFE, Zgodne z RoHS   |
| Temperatura medium              | -20 ... 80 °C  |
| Sposób montażu                  | Montaż na pulpicie, Przy pomocy otworów przelotowych, Do wyboru:   |
| Materiał uszczelnień            | NBR  |
| Temperatura otoczenia           | -20 ... 80 °C  |
| Ciśnienie robocze               | 0 ... 10 bar   |

|         |                |
|---------|----------------|
| Nr kat. | OT-FESTO061720 |
| EAN-13  | 4052568270070  |