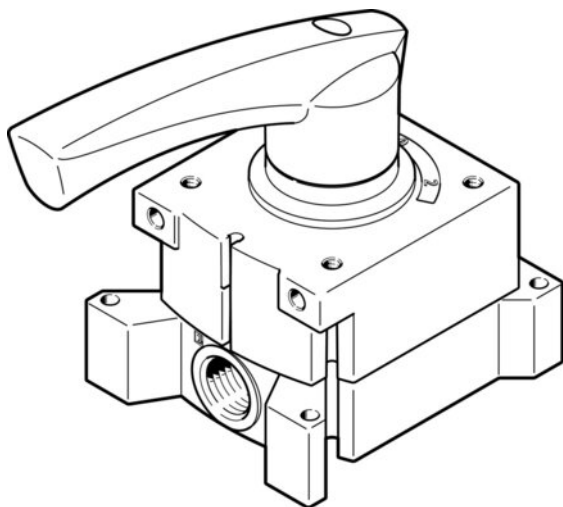




Zawór z dźwignią ręczną VHER-H-B43E-G12 (3192067) serii VHER - Festo



**Numer artykułu SKU:
OT-FESTO058648**

Numer artykułu producenta:

Czas wysyłki: 24-48h

FESTO

OPIS PRODUKTU

- Dźwignia wykonana z metalu lub polimeru
- Montaż na panelu przednim, przez otwory przelotowe lub mocujące

Dane techniczne

| | |
|---|--------------------------------|
| Funkcja zaworu | 4/3 odpowietrzony |
| Sposób uruchamiania | ręczne |
| Szerokość zabudowy | 95 mm |
| Normalny przepływ nominalny (znormalizowany zgodnie z DIN 1343) | 3200 l/min |
| Pneumatyczne przyłącze robocze | G1/2 |
| Ciśnienie robocze | 0 bar |
| Informacja o ciśnieniu roboczym | Podciśnienie tylko na złączu 3 |
| Konstrukcja | Zawór z obrotowym suwakiem |
| Średnica nominalna | 12 mm |
| Funkcja odpowietrzenia | z możliwością dławienia |
| Informacja o zastosowaniu | uruchamiać tylko ręcznie |
| Sposób uszczelnienia | twardy |
| Rodzaj sterowania | bezpośrednie |
| Kierunek przepływu | jednokierunkowy |
| Symbol | 00995941 |

| | |
|--|---|
| Brak przekrycia | tak |
| Wskaźnik stanu przetężenia | przy pomocy osprzętu |
| Medium robocze | Sprężone powietrze wg ISO 8573-1:2010 [7:4:4] |
| Uwaga dotycząca medium roboczego/sterującego | Możliwa praca z powietrzem olejonym (po rozpoczęciu olejowania trzeba je kontynuować) |
| Klasa odporności korozyjnej wg normy Festo | 2 - średnie obciążenie korozyjne |
| Zgodność z LABS | VDMA24364-B1/B2-L |
| Temperatura medium | -20 degC |
| Temperatura otoczenia | -20 degC |
| Moment uruchamiający | 5 Nm |
| Waga produktu | 1010 g |
| Typ mocowania | Montaż na panelu przednim |
| Przyłącze pneumatyczne 1 | G1/2 |
| Przyłącze pneumatyczne 2 | G1/2 |
| Przyłącze pneumatyczne 3 | G1/2 |
| Przyłącze pneumatyczne 4 | G1/2 |
| Informacja o materiałach | Zgodność z dyrektywą RoHS |
| Materiał uszczelnień | NBR |
| Materiał obudowy | Aluminiowy odlew ciśnieniowy |
| Materiał dźwigni | Aluminiowy odlew ciśnieniowy |

DANE TECHNICZNE

| | |
|---------------------------------|--|
| Wielkość nominalna | 12 mm |
| Wskaźnik stanu załączenia | Przy pomocy osprzętu |
| Kanały bez przekrycia | Tak |
| Moment uruchamiający | 5 Nm |
| Uwaga do ciśnienia roboczego | Podciśnienie tylko na przyłączy 3, W przypadku pracy z dwoma ciśnieniami, ciśnienie w porcie 1 musi być większe niż w porcie 3 |
| Funkcja odpowietrzenia | Możliwość dławienia |
| Szerokość zabudowy | 95 mm |
| Instrukcje użytkowe | Uruchomienie tylko ręczne |
| Przyłącze pneumatyczne 4 | G1/2 |
| Przyłącze pneumatyczne 3 | G1/2 |
| Przyłącze pneumatyczne 2 | G1/2 |
| Przyłącze pneumatyczne 1 | G1/2 |
| Kierunek przepływu | Jednokierunkowy |
| Rodzaj sterowania | Bezpośredni |
| Rodzaj uszczelnienia | Twardy |
| Sposób uruchomienia | Ręczny |
| Medium robocze | Sprężone powietrze wg ISO8573-1:2010 [7:4:4] |
| Materiał dźwigni | Aluminium-odlew ciśnieniowy |
| Waga produktu | 1 010 g |
| Konstrukcja | Zawór z obrotowym suwakiem |
| Klasa odporności na korozję CRC | 2 - Średnia odporność na korozję |
| Uwagi odnośnie medium roboczego | Możliwa praca na powietrzu olejonym (po rozpoczęciu olejenia jest ono wymagane przy dalszej pracy) |
| Normalny przepływ nominalny | 3 200 l/min |
| Funkcja zaworu | 4/3 odpowietrzony |
| Materiał obudowy | Aluminium-odlew ciśnieniowy |
| Uwaga dotycząca materiałów | Nie zawierają miedzi i PTFE, Zgodne z RoHS |
| Temperatura medium | -20 ... 80 °C |
| Sposób montażu | Montaż na pulpicie, Przy pomocy otworów przelotowych, Do wyboru: |
| Materiał uszczelnień | NBR |
| Temperatura otoczenia | -20 ... 80 °C |
| Ciśnienie robocze | 0 ... 10 bar |

| | |
|---------|----------------|
| Nr kat. | OT-FESTO058648 |
| EAN-13 | 4052568268824 |