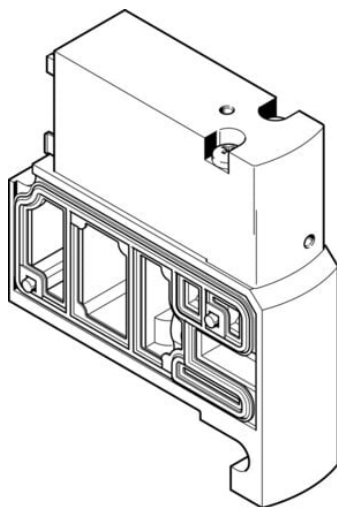




## Płyta zasilania CPVSC1-SP-P (527577) serii CPVSC1 - Festo



**Numer artykułu SKU:  
OT-FESTO011196**

Numer artykułu producenta:  
-----

Tylko na zamówienie

**FESTO**

### OPIS PRODUKTU

## Dane techniczne

Zgodność z LABS      VDMA24364-B2-L

Informacja o materiałach      Zgodność z dyrektywą RoHS

### DANE TECHNICZNE

Uwaga dotycząca materiałów	Zgodne z RoHS	Nr kat.	OT-FESTO011196
		EAN-13	4052568084783