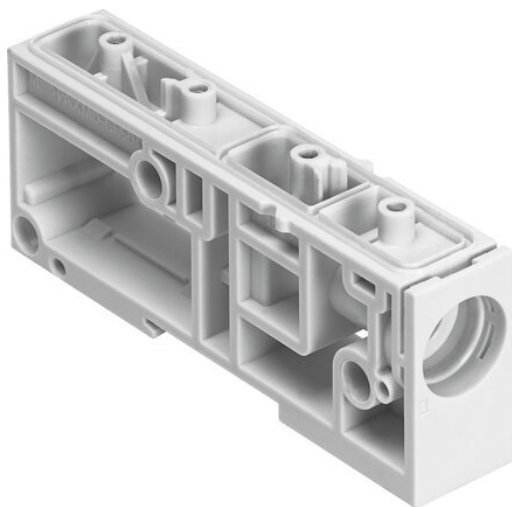




## Moduł zasilania VMPAL-SP (570774) serii VMPAL - Festo



**Numer artykułu SKU:**  
**OT-FESTO036595**

Numer artykułu producenta:  
-----

Czas wysyłki: 24-48h

**FESTO**

## OPIS PRODUKTU

## Dane techniczne

Szerokość	23.2 mm
Długość	107.3 mm
Budowa wyspy zaworowej	Można mieszać wielkości zaworów
Ciśnienie robocze	-0.09 MPa
Ciśnienie robocze	-0.9 bar
Ciśnienie pilota	0.3 MPa
Ciśnienie pilota	3 bar
Klasa odporności korozyjnej wg normy Festo	3 - silne obciążenie korozyjne
Zgodność z LABS	VDMA24364-B1/B2-L
Temperatura otoczenia	-5 degC
Waga produktu	50 g
Przyłącze pneumatyczne 1	dla Cartridge 20 mm
Informacja o materiałach	Zgodność z dyrektywą RoHS
Materiał modułu dodatkowego zasilania	Stop aluminium do przeróbki plastycznej

## DANE TECHNICZNE

Ciśnienie robocze	-0.9 ... 10 bar
Temperatura otoczenia	-5 °C do 50 °C
Długość	107,3 mm
Uwaga dotycząca materiałów	Zgodne z RoHS
Szerokość	23,2 mm
Ciśnienie robocze MPa	-0.09 ... 1 MPa
Klasa odporności na korozję CRC	3 – Wysoka odporność na korozję
Zgodność z PWIS	VDMA24364-B1/B2-L
Waga produktu	50 g
Przyłącze pneumatyczne 1	Do kasety 20 mm
Ciśnienie pilota	3 ... 8 bar
Ciśnienie pilota Mpa	0.3 ... 0.8 MPa
Budowa wyspy zaworowej	Można mieszać wielkości zaworów
Materiał modułu zasilania	Stop aluminium, Wzmocnione PA

Nr kat.	OT-FESTO036595
EAN-13	4052568058562

Data wygenerowania podsumowania: 02.07.2026r, g. 04:52