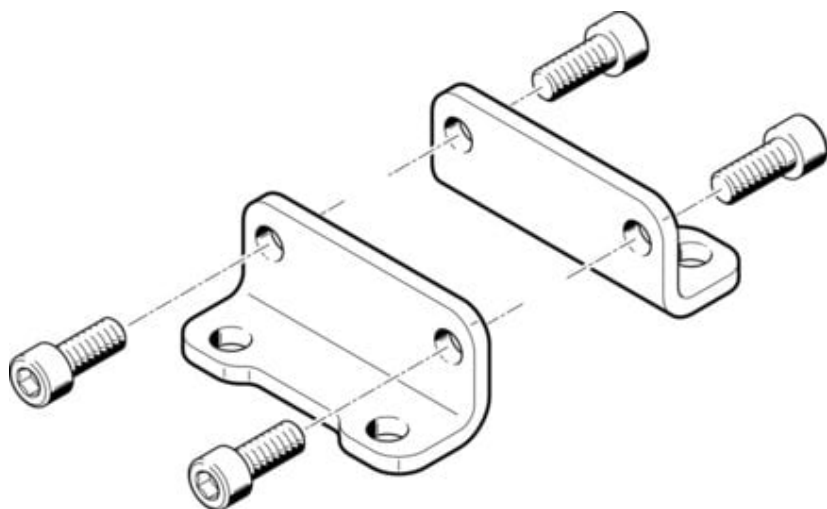




Łapy mocujące HNA-100 (537250) serii HNA - Festo



**Numer artykułu SKU:
OT-FESTO001208**

Numer artykułu producenta:

Czas wysyłki: 24-48h

FESTO

OPIS PRODUKTU

Dane techniczne

Wielkość	100
W oparciu o normę	ISO 21287
Klasa odporności korozyjnej wg normy Festo	1 - niskie obciążenie korozyjne
Zgodność z LABS	VDMA24364-B2-L
Przydatność do produkcji akumulatorów litowo-jonowych	Nie wolno stosować metali, w których zawartość miedzi przekracza 1% masy. Wyjątkiem są płytki drukowane, kable, złącza elektryczne i cewki
Waga produktu	814 g
Informacja o materiałach	Zgodność z dyrektywą RoHS
Materiał wspornika kątownego	Stal

DANE TECHNICZNE

Uwaga dotycząca materiałów	Nie zawierają miedzi i PTFE, Zgodne z RoHS
Wielkość	100
Klasa odporności na korozję CRC	1 - Niska odporność na korozję
W oparciu o normę	ISO 21287
Waga produktu	814 g
Materiał kątownika	Stal, Ocynkowana

Nr kat.	OT-FESTO001208
EAN-13	4052568088057

Data wygenerowania podsumowania: 09.07.2026r, g. 09:31