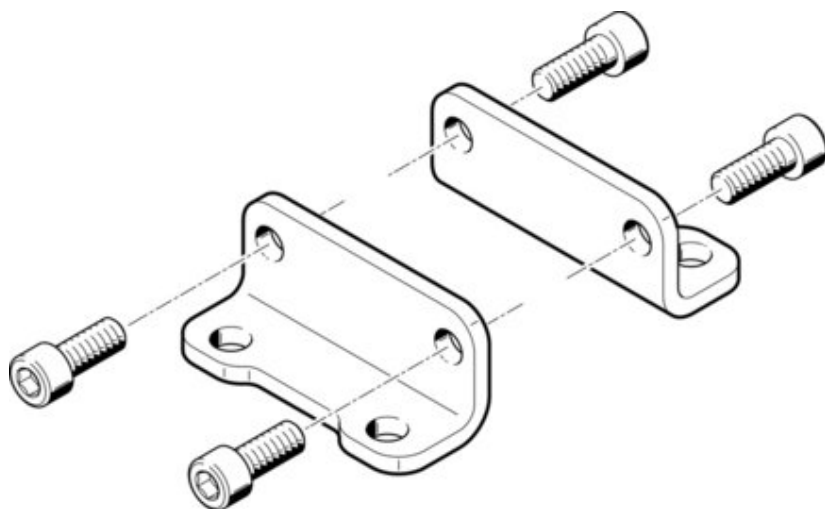




Łapy mocujące HNA-100-R3 (537261) serii HNA - Festo



Numer artykułu SKU:
OT-FESTO001209

Numer artykułu producenta:

Czas wysyłki: 24-48h

FESTO

OPIS PRODUKTU

Dane techniczne

Wielkość	100
W oparciu o normę	ISO 21287
Warianty	Wysoka ochrona przeciwkorozyjna
Klasa odporności korozyjnej wg normy Festo	3 - silne obciążenie korozyjne
Zgodność z LABS	VDMA24364-B2-L
Przydatność do produkcji akumulatorów litowo-jonowych	Nie wolno stosować metali, w których zawartość miedzi, cynku lub niklu przekracza 5% masy. Wyjątkiem są nikiel w stali, powierzchnie niklowane chemicznie, płytki drukowane, kable, złącza elektryczne i cewki
Waga produktu	814 g
Informacja o materiałach	Zgodność z dyrektywą RoHS
Materiał wspornika kąтового	Stal

DANE TECHNICZNE

Uwaga dotycząca materiałów	Nie zawierają miedzi i PTFE, Zgodne z RoHS
Wielkość	100
Warianty	Wysoka odporność na korozję
Klasa odporności na korozję CRC	3 - Wysoka odporność na korozję
W oparciu o normę	ISO 21287
Waga produktu	814 g
Materiał kątownika	Stal, Z pokryciem ochronnym

Nr kat.	OT-FESTO001209
EAN-13	4052568088088

Data wygenerowania podsumowania: 09.07.2026r, g. 08:30